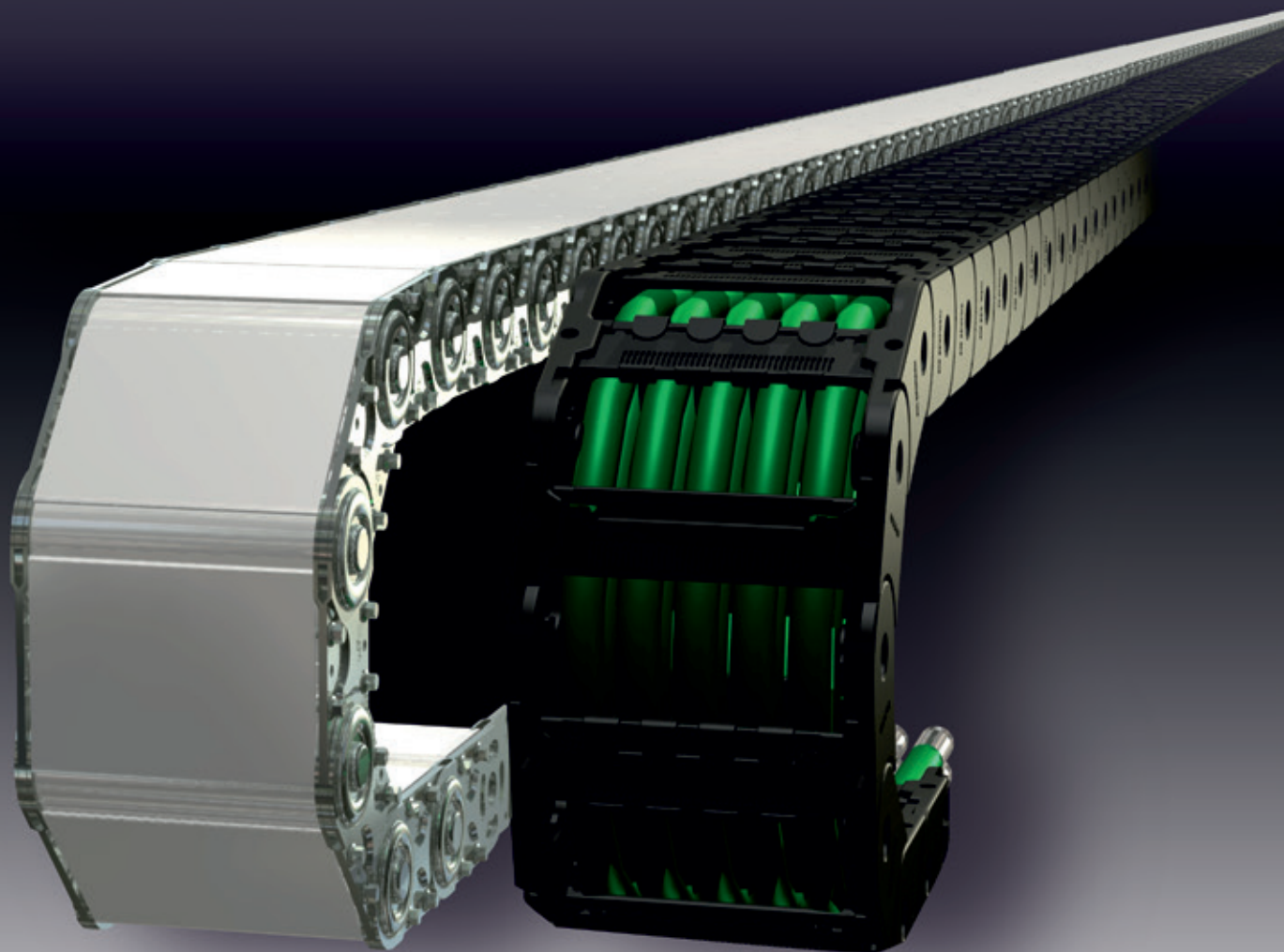


Energetické řetězy

Kolibri | **PKK** | **PLE** | **SLE**

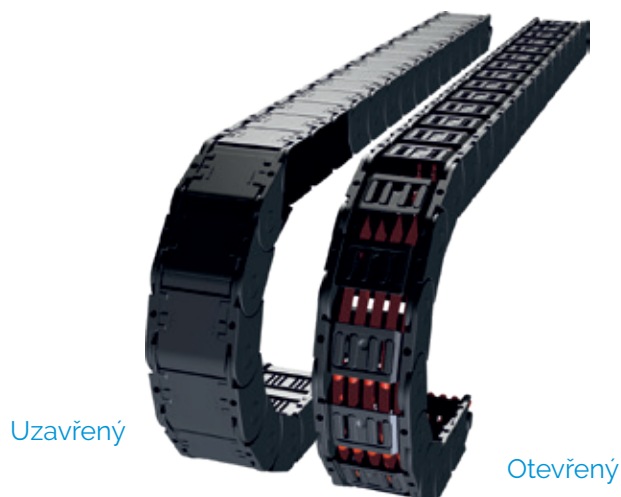


Produktová řada
plná inovací

**Napájení pohyblivých
spotřebičů**

Kolibri

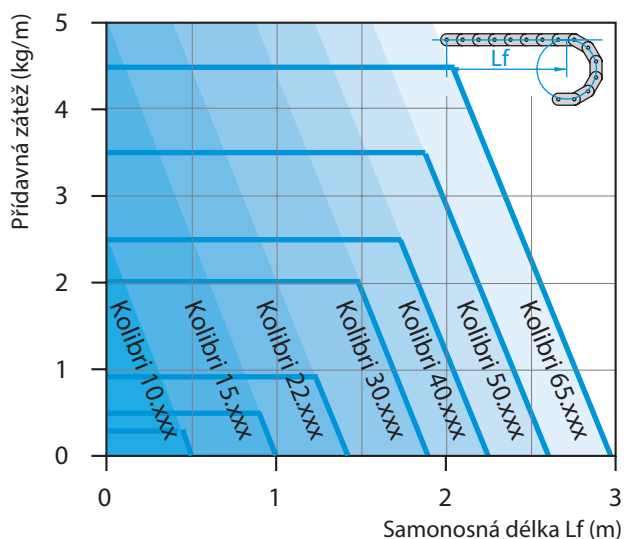
Plastové energetické řetězy



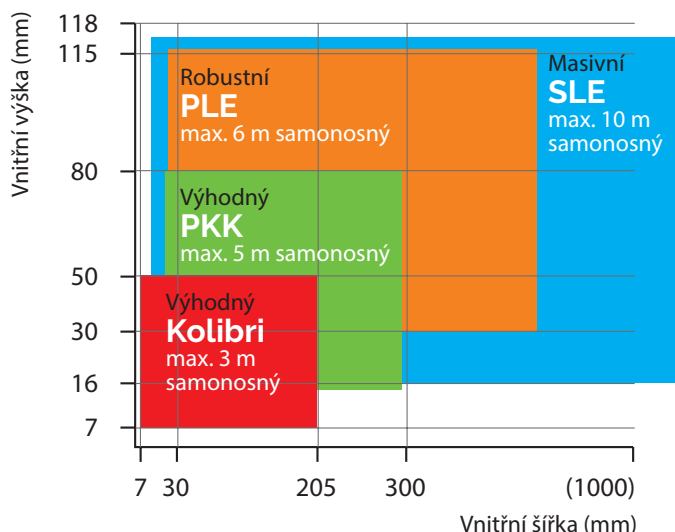
Uzavřený

Otevřený

Zátěžový diagram



Oblasti použití



Vlastnosti řetězů Kolibri

Jedná se o cenově výhodný energetický řetěz pro lehký průmysl. Patentovaný otevírací mechanismus nabízí současně extrémně vysokou tuhost v krutu a komfortní otevírání. Přehled vlastností:

- snadné ukládání kabelů díky otevíratelným příčkám
- možnost oboustranného otevírání příček
- příčky umožňují variabilní členění prostoru pro kabely
- příčky je možno instalovat dodatečně

Všechny plastové energetické řetězy ekd jsou vybaveny již integrovanými plastovými přípojovacími prvky. Tím odpadá další konstrukční díly potřebné pro jejich upevnění.

Rozměry

Poloměr ohybu	15 – 300 mm
Vnitřní výška	7 – 50 mm
Vnitřní šířka	7 – 205 mm

Hmotnost

Energetický řetěz	0,06 – 2,7 kg/m
-------------------	-----------------

Délka pojezdu

Maximální délka pojezdu je určena uspořádáním a přídavným zatížením (hmotností kabelů). Při samonosném provedení je maximální délka pojezdu tvořena dvojnásobkem samonosné délky. Tuto hodnotu je možné zvětšit podpěrnými kladkami nebo jinými konstrukčními opatřeními.

V kluzném provedení je možné dosáhnout (podle účelu použití) pojezdové dráhy až 100 m.

Někdy je potřeba provést další konstrukční opatření v souladu s technickými pravidly firmy ekd.

Rychlost pojezdu

Rychlost pojezdu není v podstatě omezena. Nicméně je třeba zohlednit podmínky a parametry dané aplikace.

Zrychlení

Zrychlení není zásadně nijak omezeno, nicméně může být limitováno tažnými silami vznikajícími zejména v těžších kabelech. Jeho mezí by bylo možné dosáhnout v případě vysokých hmotností kabelů vlivem vznikajícího tahového namáhání.

Provozní teplota

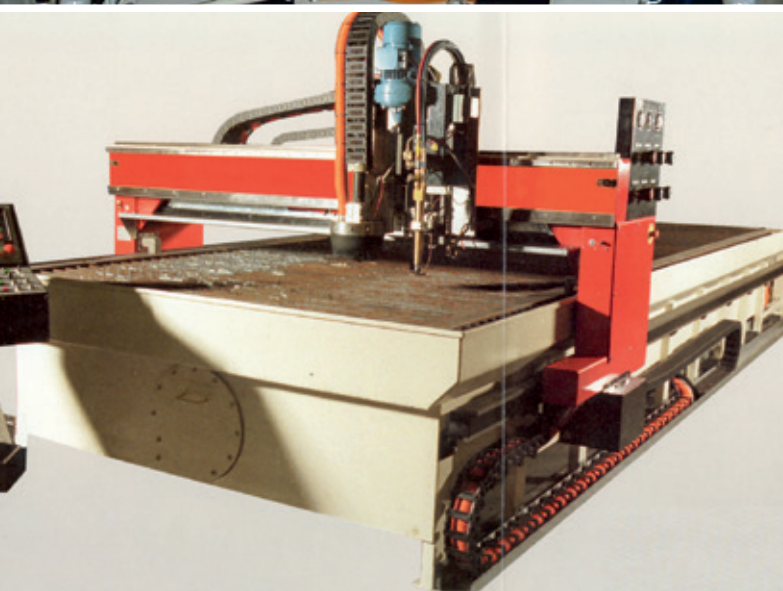
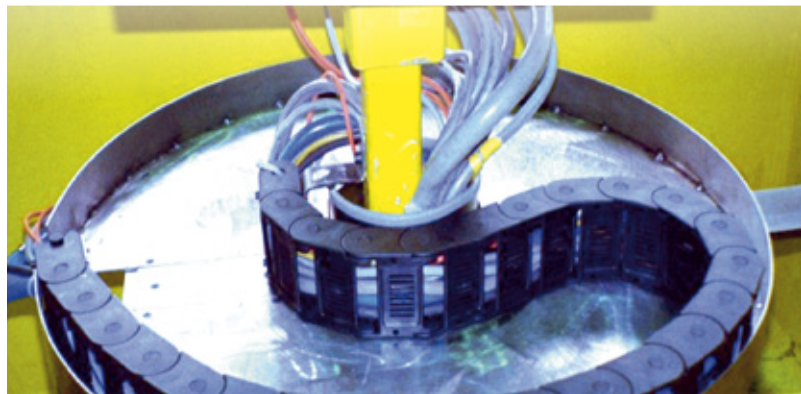
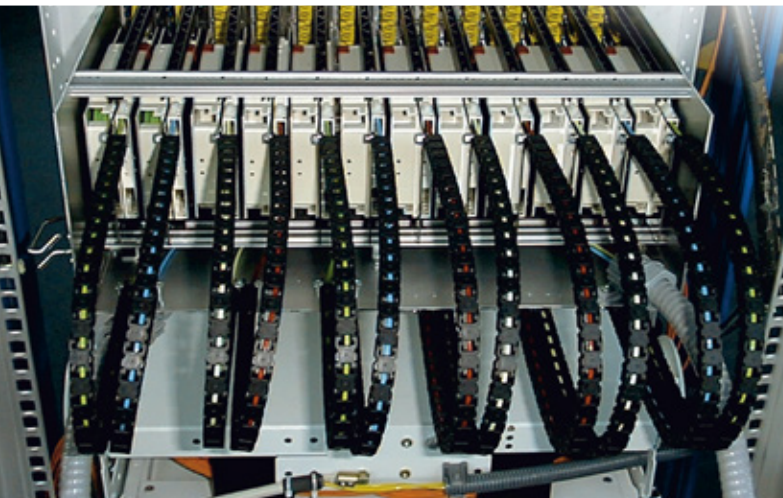
Trvalá provozní teplota leží v rozmezí -20 °C až 100 °C.

Speciální provedení

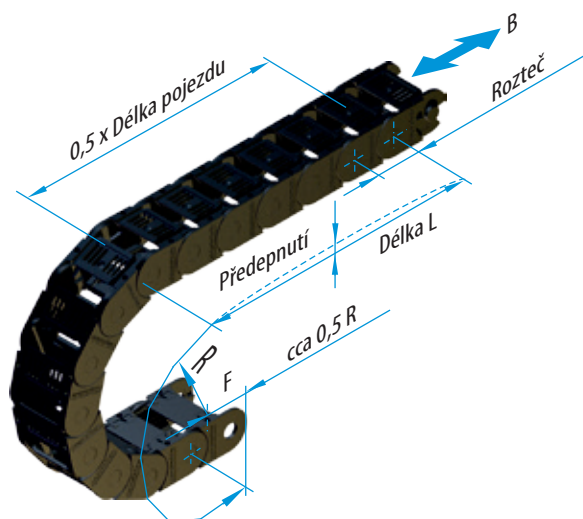
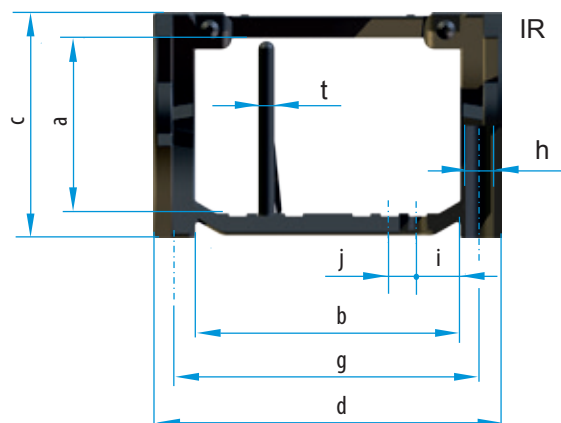
ELTOLA	tichý chod
ATEX	nevýbušné provedení
ESD	antistatické
V-0	samozhášecí

Využití řetězů Kolibri

roboty | manipulační technika | dopravní technika | zpracování plastů | papírenské stroje |
textilní stroje | čistírny odpadních vod



Rozměry řetězů Kolibri



Kolibri	Předchozí označení	Rozteč	a	b	c	d	g	h	i ¹⁾	j ¹⁾	t ²⁾	Hmotnost kg/m ³	
10.012 .4	00.3	15	ø7	ø7	10	12	12	3	-	-	-	0,05	
15.015 .3.4	0	0.3	20	ø10	ø10	15	15	15	4	-	-	0,15	
15.036 .5	02.5	18	ø10	ø25	15	36	30	4	-	-	-	0,30	
15.037 .3		20	ø10	ø24	15	37	30	4	-	-	-	0,30	
15.051 .0	03	20	ø10	ø39	15	51	44	4	-	-	-	0,35	
22.025 .4	04.3	30	ø17	ø15	22	25	19,4	4	-	-	-	0,20	
22.038 .0	05.0	26	ø17	ø27	22	38	32,5	4	8	10	2	0,34	
22.048 .0	06	30	ø17	ø36	22	48	41	4	13	10	2	0,37	
22.060 .5	07.5	26	ø16	ø48	22	60	54	4	9,5	10	2	0,54	
30.030 .3	1	40	ø24	ø18	30	30	23	4	-	-	-	0,50	
30.050 .0.1 .5	10.0	10.5	35	ø23	ø34	30	50	40	5	9,5	5	3 ²⁾	0,54
30.060 .0.1	11.0		35	ø23	ø44	30	60	50	5	9,5	5	3	0,61
30.080 .0.1.2 .4.5	12.0	12.5	35	ø23	ø64	30	80	70	5	9,5	5	3 ²⁾	0,65
30.095 .0.1	13.0		35	ø23	ø79	30	95	85	5	12	5	3	0,75
30.125 .0.1	14.0		35	ø23	ø109	30	125	115	5	12	5	3	0,87
40.062 .2 .5	15.5	45	ø29	ø48	40	62	54	5	8	10	4	0,91	
40.075 .2		45	ø29	ø60	40	75	67	5	8	10	4	1,05	
50.065 .0 .5	21.0	21.5	55	ø40	ø48	50	65	55	6	9	9	2	1,30
50.095 .0.1.2 .5	19.0	19.5	55	ø40	ø78	50	95	85	6	6,5	5	2	1,35
50.125 .0.1	22.0		55	ø40	ø108	50	125	115	6	6,5	5	3	1,52
50.150 .0.1 .5	20.0	20.5	55	ø40	ø133	50	150	140	6	6,5	5	3	1,90
65.095 .1 .5	24.5	70	ø50	ø77	65	95	85	6	13,5	10	4	2,20	
65.135 .1 .5	25.5	70	ø50	ø117	65	135	125	6	13,5	10	4	2,60	
65.195 .1 .5	27.5	70	ø50	ø177	65	195	185	6	13,5	10	4	3,00	

¹⁾ Ne u Kolibri *2

²⁾ U Kolibri *2 je t = 4
U Kolibri *5 je t = 2

Rozměry řetězů Kolibri

Kolibri	Předchozí označení		Radius															
10.012	.4	00.3		15			30			50								
15.015	.3 .4	0	0.3		17,5 ²⁾	20	30											
15.036	.5		02.5				30			50								
15.037	.3					20												
15.051	.0	03				20	30											
22.025	.4	04.3						35			70	100						
22.038	.0	05.0						35		50	70	100						
22.048	.0	06						35			70							
22.060	.5		07.5							50	70	100						
30.030	.3	1							40			100						200
30.050	.0 .1 .5	10.0	10.5						40 ¹⁾	60	75	100	150	200				
30.060	.0 .1	11.0							40	50	75	100	150	200				
30.080	.0 .1 .2 .4 .5	12.0	12.5						40 ¹⁾	60 ⁴⁾	75	100	150	200				
30.095	.0 .1	13.0							40		75	100	125	150	200			
30.125	.0 .1 ⁵⁾	14.0							40		75	100	150	200				
40.062	.2 .5		15.5							60 ¹⁾	75	100	150	200				
40.075	.2									60	75	100	150	200				
50.065	.0 .5	21.0	21.5								75 ¹⁾	100	125 ¹⁾	150	200	250		
50.095	.0 .1 .2 .5	19.0	19.5								75 ¹⁾	100	125 ¹⁾	150	175 ¹⁾	200	250	
50.125	.0 .1	22.0									75	100	150	200	250			
50.150	.0 .1 .5	20.0	20.5								75 ¹⁾	100	150	200	250			
65.095	.1 .5	24.1	24.5										125	150	200	300		
65.135	.1 .5		25.5										125	150	200	300 ³⁾		
65.195	.1 .5		27.5										125	150	200	300		

¹⁾ Neplatí pro Kolibri xx.xxx.5

²⁾ Pouze Kolibri 15.015.3

³⁾ Přídavně R400

⁴⁾ Pouze Kolibri 30.080.5

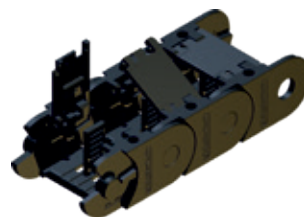
⁵⁾ Kolibri 30.125.1 pouze R40, 75 a 100

Druhy řetězů Kolibri

Kolibri 00.0000.0

Standardní provedení

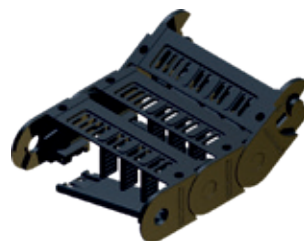
- otevíratelná příčka na vnitřní straně
- možnost oddělení prostoru pro kabely posuvnými příčkami
- integrovaný přípojovací prvek



Kolibri 00.0000.1

Otevírání na vnější straně

- otevíratelná příčka na vnější straně
- možnost oddělení prostoru pro kabely posuvnými příčkami
- integrovaný přípojovací prvek



Kolibri 00.0000.2

Zesílené provedení

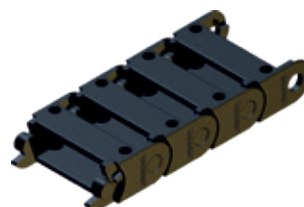
- otevíratelná příčka na vnitřní straně
- možnost rozdělení prostoru pro kabely posuvnými příčkami
- integrovaný přípojovací prvek



Kolibri 00.0000.3

Jednodílný článek řetězu

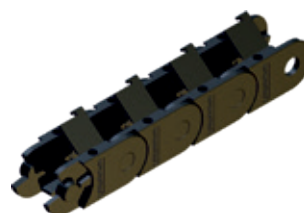
- neotevíratelný
- nerozebíratelný
- integrovaný přípojovací prvek



Kolibri 00.0000.4

Zalomená příčka

- zalomená příčka na vnitřní straně
- není zde možnost rozdělení prostoru pro kabely
- integrovaný přípojovací prvek



Kolibri 00.0000.5

Uzavřené provedení

- otevíratelná příčka na vnější straně
- možnost oddělení prostoru pro kabely posuvnými příčkami integrovaný přípojovací prvek



Velikosti řetězů Kolibri

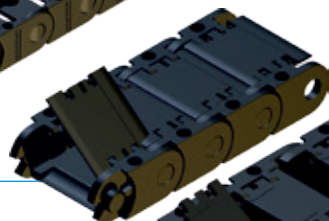
výška 10



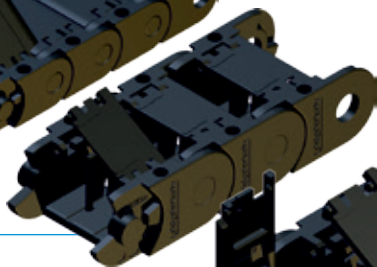
výška 15



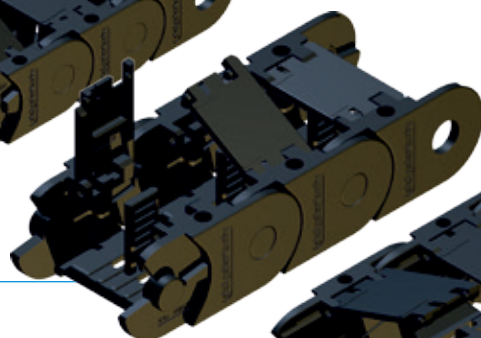
výška 22



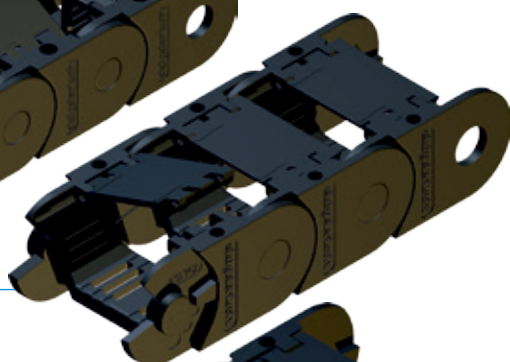
výška 30



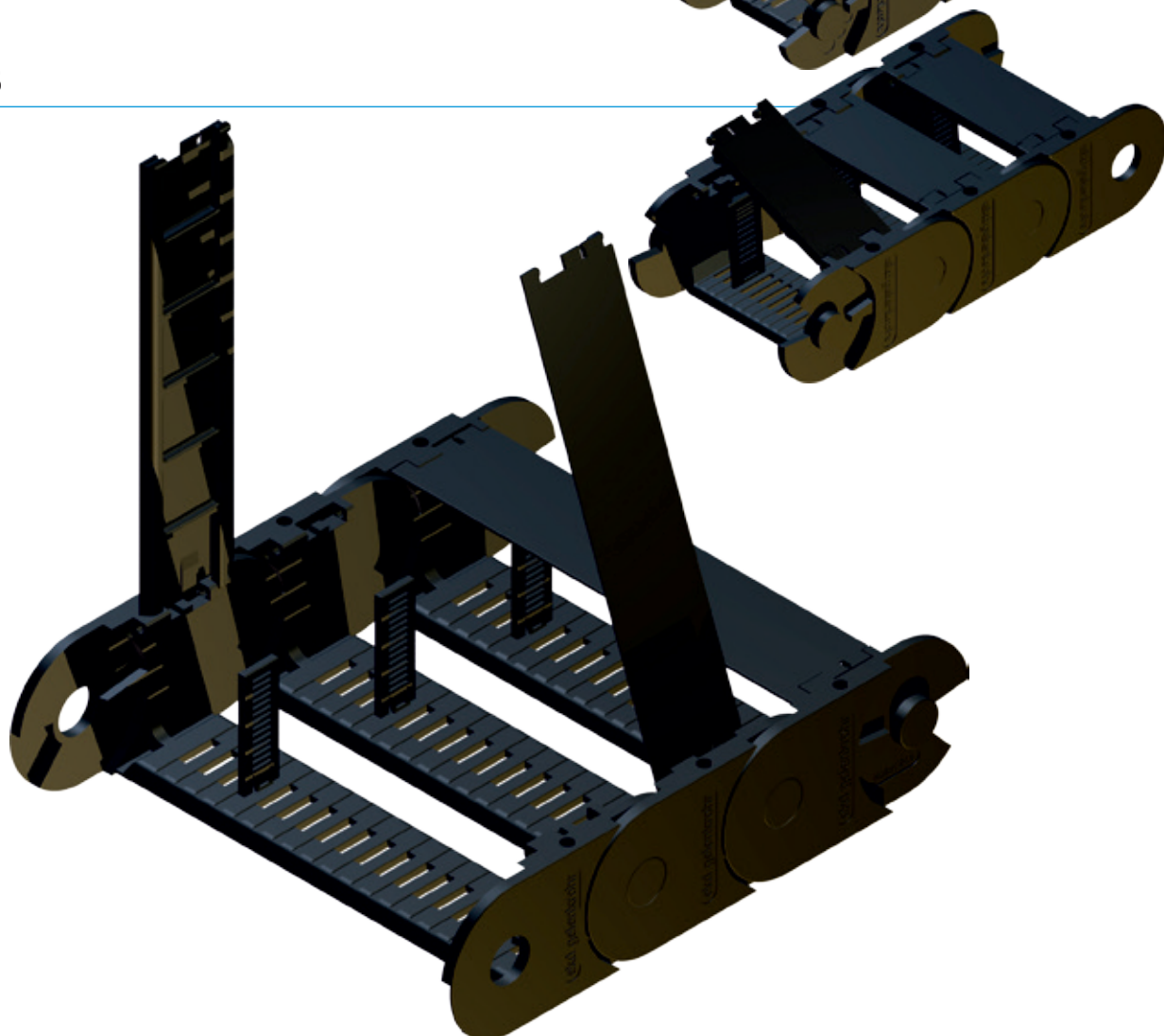
výška 40



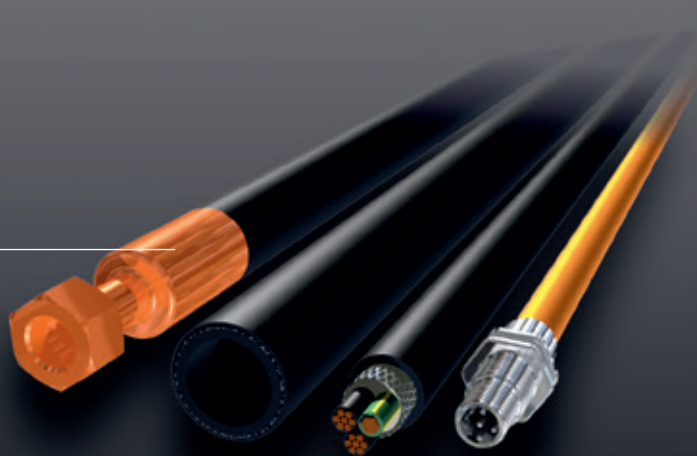
výška 50



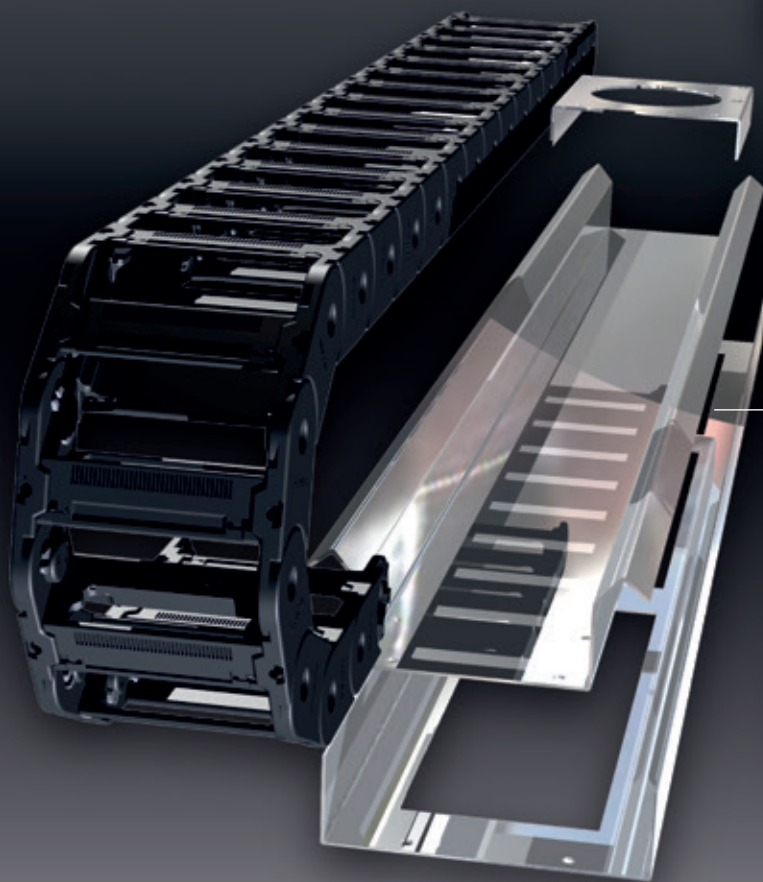
výška 65



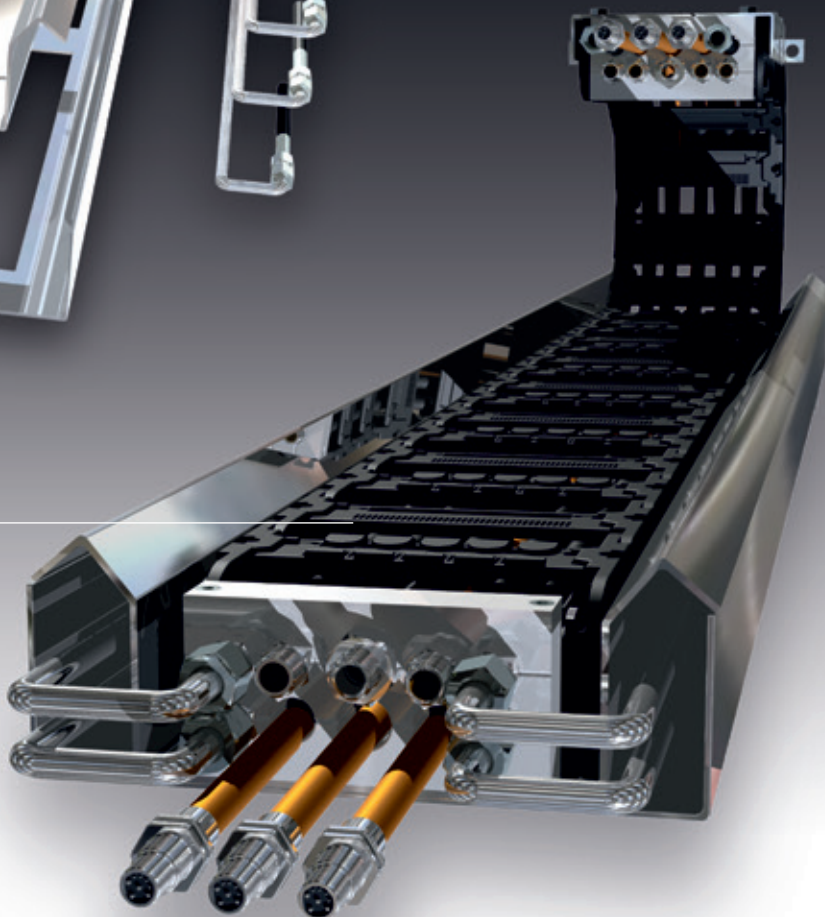
Příslušenství kabelů
pro energetické řetězy



Vodící systém
energetického řetězu



Kompletní sestava
energetického řetězu



SLT components, s. r. o.

Štěpánkova 108
Chrudim CZ-537 01

Telefon: +420 602 102 225

Mail: info@sltcomponents.com

Web: www.sltcomponents.com

 **SLT**
components

 **ekd gelenkrohr**
Energieführungsketten