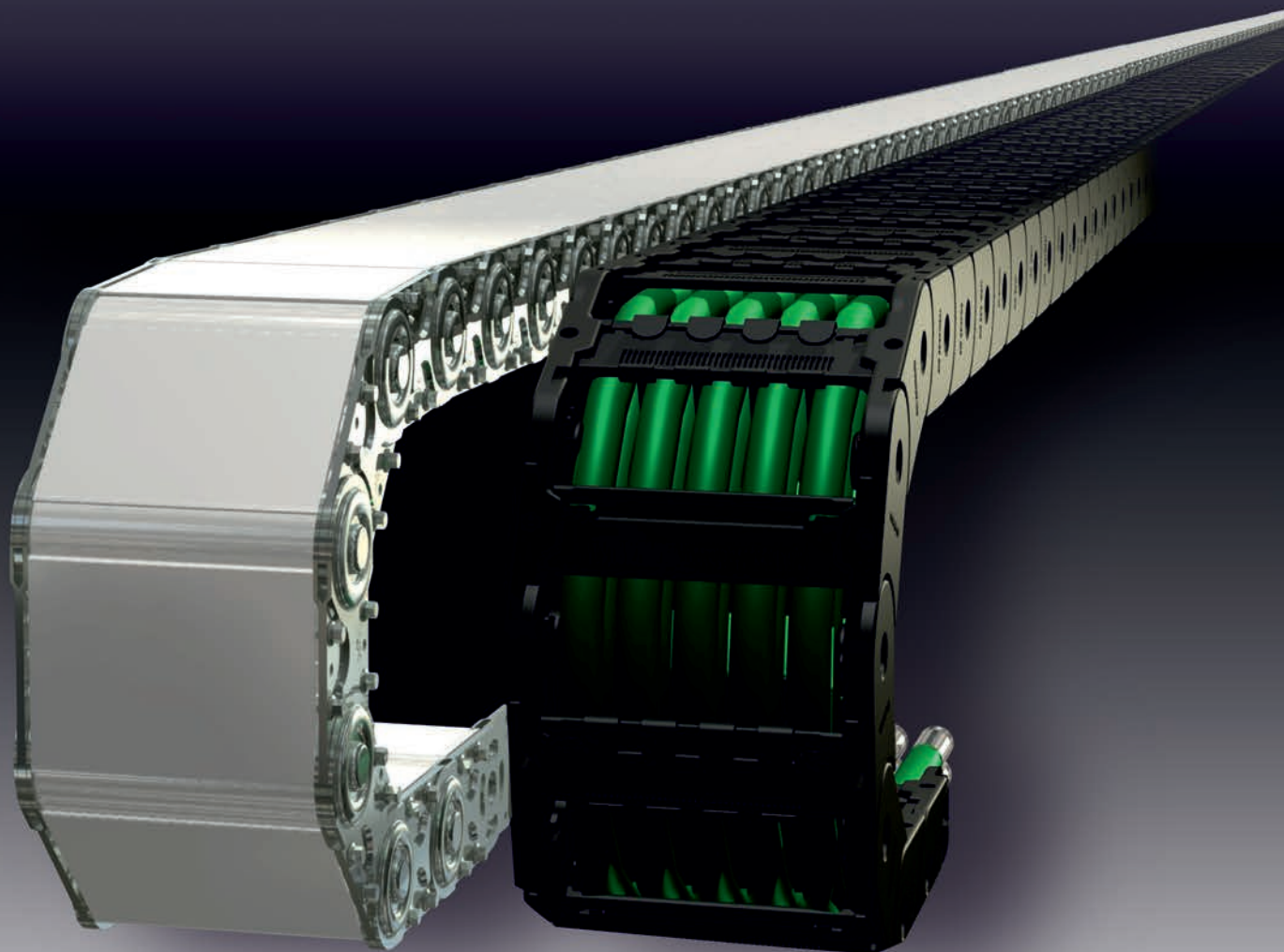


Energetické řetězy

Kolibri | PKK | PLE | SLE

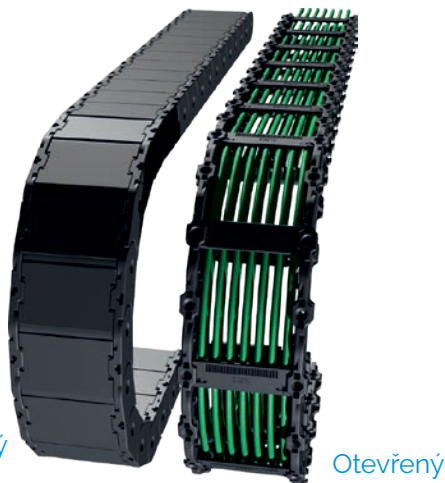


Produktová řada
plná inovací

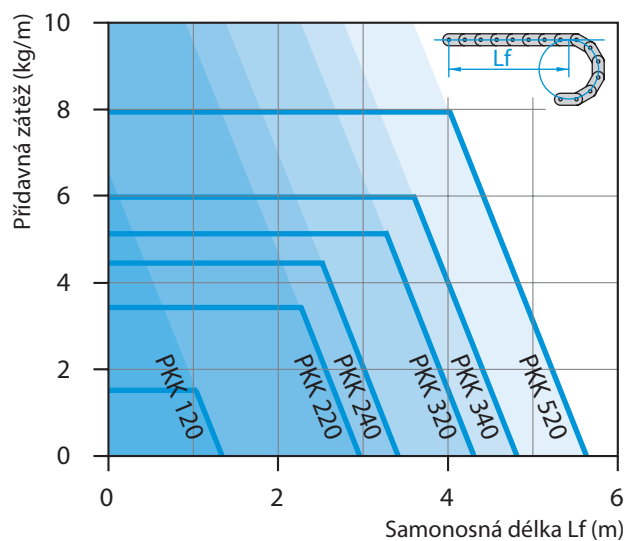
Napájení pohyblivých
spotřebičů

PKK

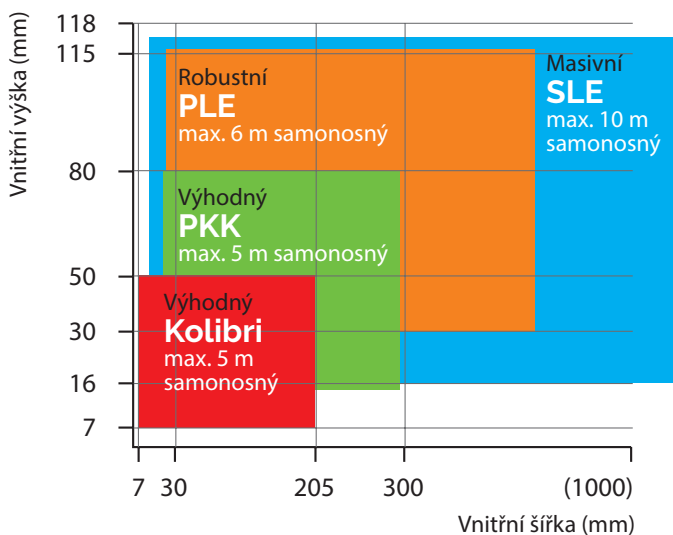
Plastové energetické řetězy



Zátěžový diagram



Oblasti použití



Vlastnosti řetězů PKK

Řetězy PKK byly vyvinuty na základě mnohaletých zkušeností, které umožnily spojit všechny přednosti plastových energetických řetězů do jednoho systému, který umožňuje:

- rychlou montáž a demontáž příček
- snadné zkracování nebo prodlužování řetězů
- možnost prostorového tvarování

Všechny plastové energetické řetězy EKD jsou vybaveny již integrovanými přípojevacími prvky. Tím odpadají další konstrukční díly potřebné pro jejich upevnění.

Rozměry

Poloměr ohybu	40 – 500 mm
Vnitřní výška	16 – 80 mm
Vnitřní šířka	30 – 300 mm

Hmotnost

Energetický řetěz	0,6 – 3,4 kg/m
-------------------	----------------

Délka pojezdu

Maximální délka pojezdu je určena uspořádáním a přídavným zatížením (hmotností kabelů). Při samonosném provedení je maximální délka pojezdu tvořena dvojnásobkem samonosné délky. Tuto hodnotu je možné zvětšit podpěrnými kladkami nebo jinými konstrukčními opatřeními.

V kluzném provedení je možné dosáhnout (podle typu aplikace) délky pojezdu až 100 m.

Kromě toho je eventuálně zapotřebí provést potřebná konstrukční opatření.

Rychlost pojezdu

Rychlost pojezdu není v podstatě omezena. Nicméně je potřeba zohlednit podmínky a parametry dané aplikace.

Zrychlení

Zrychlení není zásadně nijak omezeno, nicméně může být limitováno tažnými silami vznikajícími zejména v těžších kabelech. Jeho mezí by bylo možné dosáhnout v případě vysokých hmotností kabelů vlivem vznikajícího tahového namáhání.

Provozní teplota

Trvalá provozní teplota leží v rozmezí -20 °C až 100 °C.

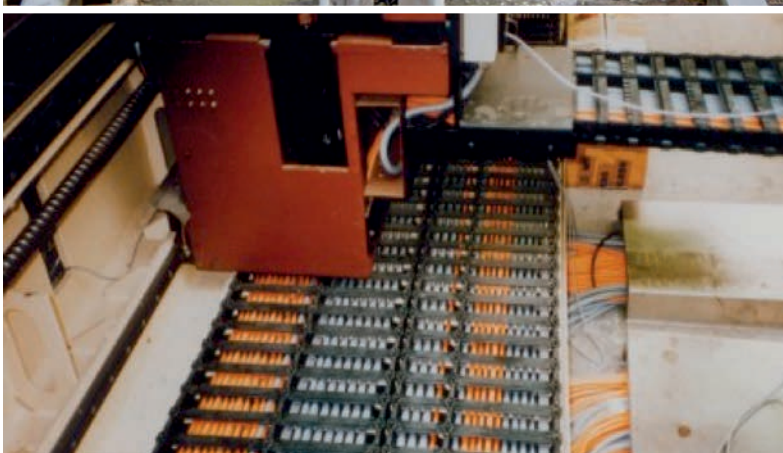
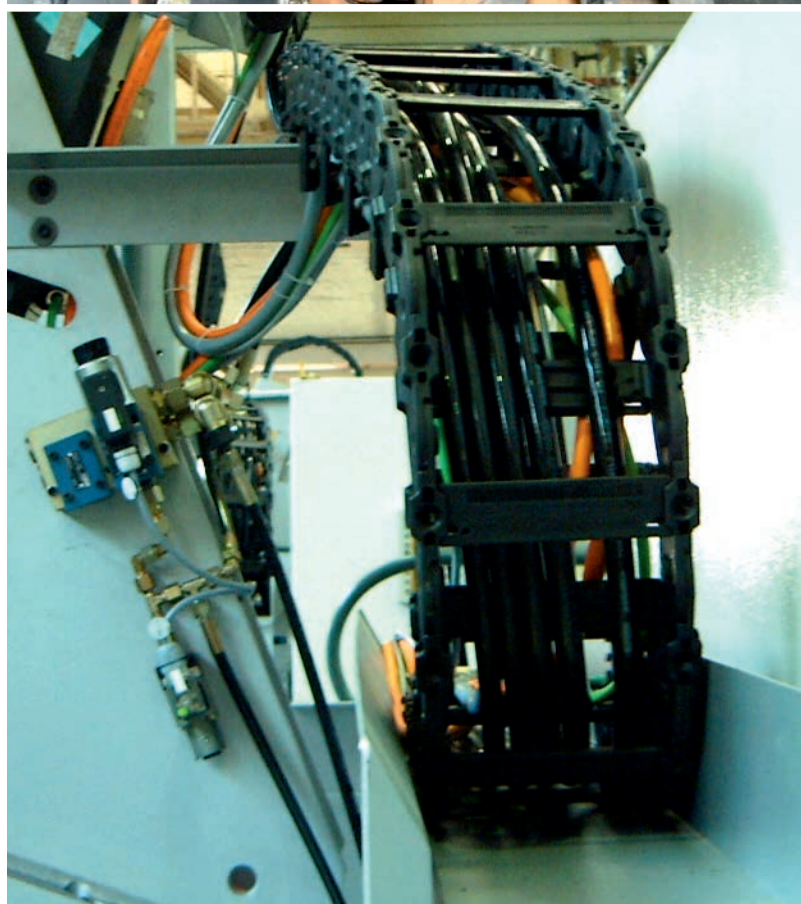
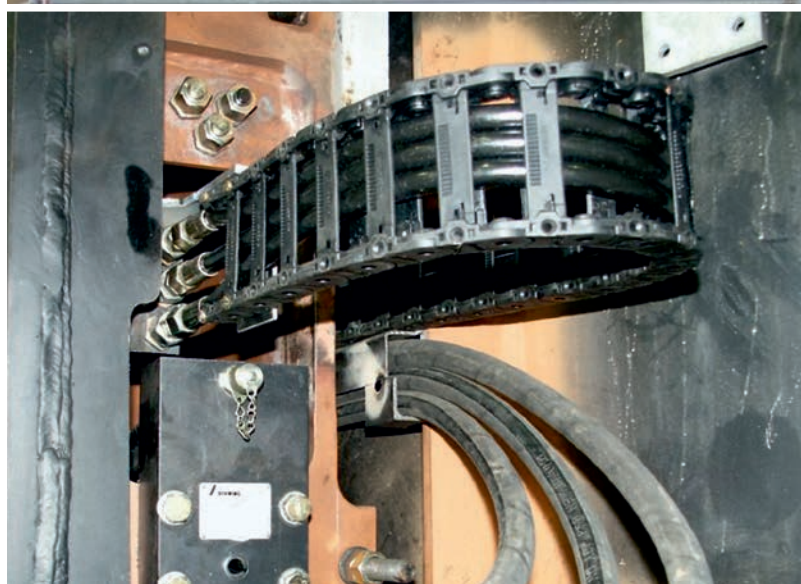
Speciální provedení

ELTOLA	tichý chod
ALLROUND	pohyby ve všech směrech
ATEX	nevýbušné provedení
ESD	antistatické
V-0	samozhášecí



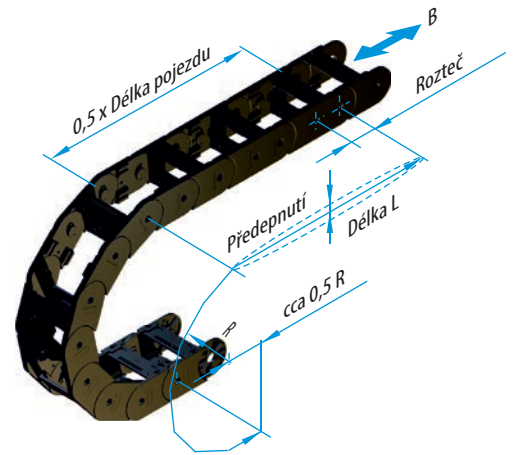
Využití řetězů PKK

roboty | obráběcí stroje | manipulační technika | textilní stroje

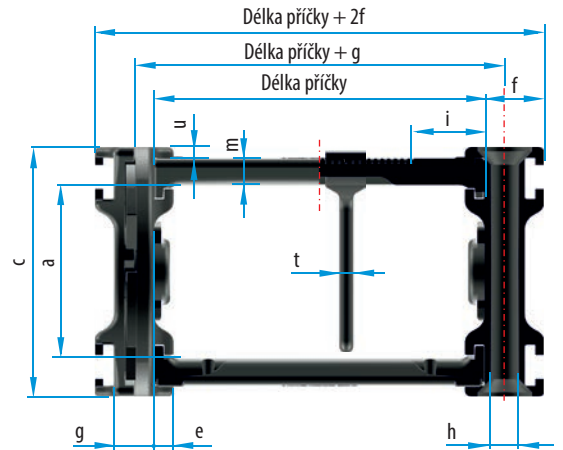


Rozměry řetězů PKK

Předepnutí	
PKK 120	25 +/-4 mm/m
PKK 220	20 +/-4 mm/m
PKK 320	17 +/-4 mm/m
PKK 520	12 +/-4 mm/m

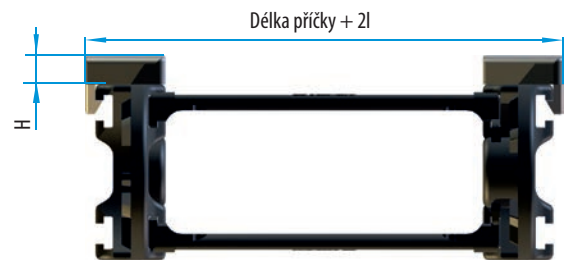


Dodatečné horní příčky		v	r	s
PKK 113, 123, 143		19		16
PKK 213, 223, 243	krátký	19,5	14,5	-
		39	-	34
PKK 313, 323, 343	krátký	29,5	21	-
		59	-	51
PKK 513, 523	krátký	29,5	21	-
		59	-	51

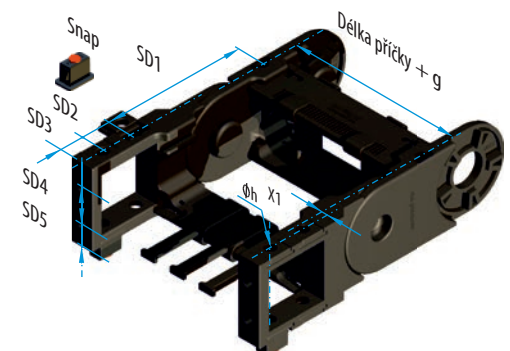


Kluzné botky	Objednací číslo	H	I	Radius
PKK 225	1740	5	18	100 150 200 250 300
PKK 228	0402	5	18	100 150
PKK 228	1742	8	18	200 250 300
PKK 325	1741	5	21	150 200 250 300 400
PKK 328	0432	5	21	150 200 250 300 400
PKK 328	1632	8	21	250 300 400
PKK 528	1800	8	23	200 250 300 400 500
PKK 528	1801	8	23	300 400 500

Součinitel tření: 0,20 až 0,25



Připojení čelní přírubou	X1	SD1	SD2	SD3	SD4	SD5
PKK 210	2,5	85	22,5	15	22	14
PKK 220	2,5	85	22,5	15	22	14
PKK 310	3	119	35	20	30 - 35	22,5
PKK 320	3	119	35	20	30 - 35	22,5



PKK	Rozteč	a	c	e ¹⁾	f	g	h	i ²⁾	m ³⁾	t	u	Hmotnost (příčka 100) kg/m
120 , 121, 123, 125, 128	35	16	25	3	11	8	∅ 4	15	3	2	1,5	0,60
110, 111, 113, 115	35	16	25	3	8	8	∅ 4	15	3	2	1,5	0,60
220 , 221, 223, 225, 228	65	34	50	5	15	10	∅ 6	15	5	4	3	1,50
210, 211, 213, 215	65	34	50	5	10	10	∅ 6	15	5	4	3	1,40
240, 241, 243, 245	65	44	60	5	10	10	∅ 6	15	5	4	3	1,70
320 , 321, 323, 325, 328	90	51	75	6	18	12	∅ 8	20	8	4	4	2,50
310, 311, 313, 315	90	51	75	6	12	12	∅ 8	20	8	4	4	2,50
340, 341, 343, 345	90	60	85	6	15	15	∅ 8	20	8	4	4,5	2,70
520 , 521, 523, 525, 528	115	80	104	6	20	14	∅ 8	20	8	4	3,5	3,40
510, 511, 513, 515	115	80	104	6	14	14	∅ 8	20	8	4	3,5	3,20

Poloměr ohybu R (mm)													
120 , 121, 123, 125 ⁴⁾ , 128 ⁶⁾	40	50	60	75									
110, 111, 113, 115 ⁴⁾	40	50	60	75									
220 , 221, 223, 225 ⁴⁾ , 228 ⁶⁾				75	100		150		200	250	300		
210, 211, 213, 215 ⁴⁾			65	75	100	125	150		200	250	300		
240, 241, 243, 245 ⁴⁾				75	100		150		200	250	300		
320 , 321, 323, 325 ⁴⁾ , 328 ⁶⁾					100		150		200	250	300	400	
310, 311, 313, 315 ⁴⁾					100	130	150		200	250	300	400	
340, 341, 343, 345 ⁴⁾					100		150		200	250	300	400	
520 , 521, 523, 525 ⁴⁾ , 528 ⁶⁾							150		200	250	300	400	500
510, 511, 513, 515 ⁴⁾							150		200	250	300	400	500

Délky příček (mm) ¹⁾																			
120 , 110, 111, 113, 121, 123, 128	30	50	60	70	80	90	100	110	120										
115, 125		50					100												
220 , 210, 211, 213, 221, 223, 228		50	60	70	80	90	100	110	120	130	150	170		200	220				
215, 225		50					100				150			200					
240, 241, 243		50	60	70	80	90	100	110	120	130	150	170		200	220				
245		50					100				150			200					
320 , 310, 311, 313, 321, 323, 328		50	60	70	80	90	100		120	130	150	170	180	200		230	250	270	300
315, 325 ⁵⁾							100				150			200					300
340, 341, 343		50	60	70	80	90	100		120	130	150	170	180	200		230	250	270	300
345 ⁵⁾							100				150			200					300
520 , 510, 511, 513, 521, 523, 528		50	60	70	80	90	100		120	130	150	170	180	200		230	250	270	300
515, 525											150			200					

- 1) Využitelná vnitřní šířka je určena jako **délka příčky – 2e** a odvíjí se od nastavené šířky příček.
- 2) První příčka článku řetězu (příčky po 2 mm) PKK 215, 225, 245, 315, 325, 345: i = 22.
- 3) Rozměr neplatí pro uzavřené provedení.
- 4) PKK 115 a 125 od R20; 215 a 225 od R100; 245, 315 a 325 od R150; 345, 525 a 515 od R200.
- 5) Vnitřní krycí segmenty (ASI) délky 200 mm řetězů PKK 215, 225, 245 a délky 300 mm řetězů PKK 315, 325, 345 mají na jedné straně otočný kloub.
- 6) PKK 128 od R50; PKK 228 od R100; PKK 328 od R150; PKK 528 od R200.

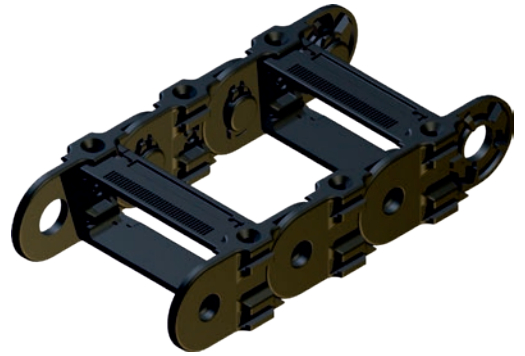
Konstrukční provedení řetězů PKK

PKK 120 | 220 | 320 | 520

Standardní provedení má příčku v každém druhém článku. Pomocí přídavných svazků článků a příček je možné řetězy rozšířit na vícenásobné. **Integrovaný připojovací prvek** v případě potřeby umožňuje jakýkoliv článek řetězu použít jako připojovací. Tím odpadá oddělené skladování nebo objednávání připojovacích prvků.

Příklad objednávky

PKK 220		100	X	3510		100
konstr. provedení		poloměr		délka		šířka příčky

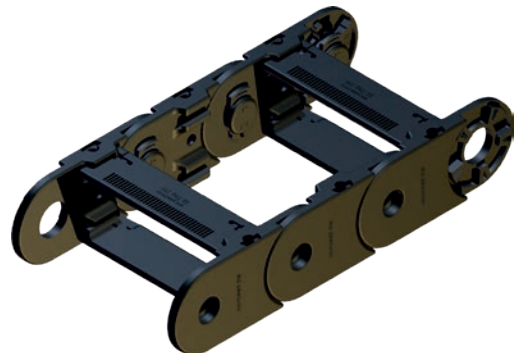


PKK 110 | 210 | 240 | 310 | 340 | 510

Vnější hladké provedení PKK-10 odpovídá standardnímu provedení, na vnější straně ale nemá drážku ve tvaru T. Tato provedení díky rovinným postranním plochám působí dobře vzhledově, mají také menší konstrukční šířku (viz též PKK 215, PKK 245). S PKK 240 a 340 je navíc možné realizovat větší průřezy vložených kabelů nebo hadic pomocí zvýšených příček.

Příklad objednávky

PKK 240		100	X	3510		100
konstr. provedení		poloměr		délka		šířka příčky

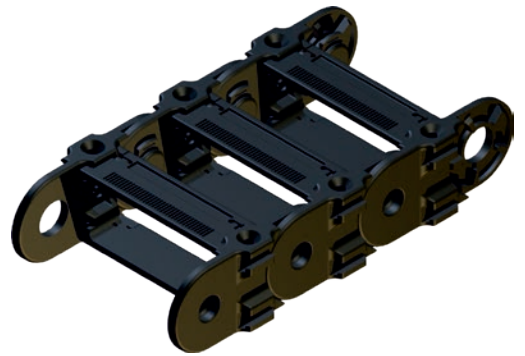


PKK 121 | 221 | 321 | 521

Provedení PKK-21 má příčku v každém článku. Přídavné příčky zvyšují stranovou stabilitu a zlepšují vedení zvláště v případě malých průměrů kabelů.

Příklad objednávky

PKK 221		100	X	3510		100
konstr. provedení		poloměr		délka		šířka příčky

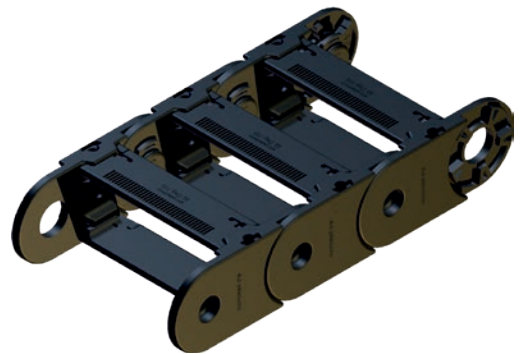


PKK 111 | 211 | 241 | 311 | 341 | 511

Tyto řetězy s hladkým vnějším provedením mají pro zvýšení stranové stability a zlepšené vedení kabelů menších průměrů příčku v každém článku. PKK 241 a PKK 341 mají zvětšený průřez pro ukládání kabelů.

Příklad objednávky

PKK 241		100	X	3510		100
konstr. provedení		poloměr		délka		šířka příčky

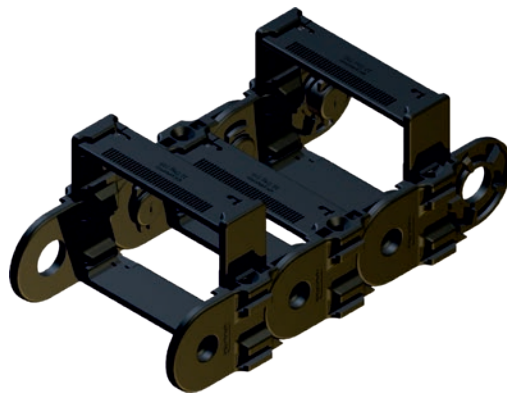


PKK 113 | 123 | 213 | 223 | 243 313 | 323 | 343 | 513 | 523

Řetězy PKK s namontovanými zvýšenými příčkami na vnitřním poloměru. Provedení je vhodné pro nízké jezdové rychlosti. Namontované příčky vytvářejí další přidavný prostor pro osazování kabelů. Mohou být aplikovány i na vnějším poloměru nebo v dalších kombinacích podle vyobrazení. Příčky jsou dodávány ve dvou délkách.

Příklad objednávky

PKK 223		100	X	3510		100
konstr. provedení		poloměr		délka		šířka příčky



PKK 125 | 225 | 325 | 525

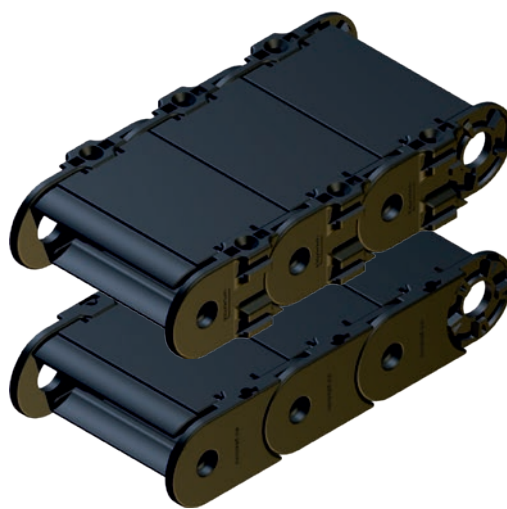
Uzavřená provedení poskytují optimální ochranu kabelů před třís-kami nebo např. před zkřehnutím vlivem UV záření. Krycí segmenty je možné otevírat jak na vnitřní, tak na vnější straně. Uzavřená provedení je možné realizovat také dodatečně z normálního provedení.

PKK 115 | 215 | 245 | 315 | 345 | 515

Uzavřená provedení bez drážky T na vnějších stranách díky hladkým postranním plochám působí vzhledově obzvláště dobře a mají přitom malou konstrukční šířku.

Příklad objednávky

PKK 215		100	X	3510		100
konstr. provedení		poloměr		délka		šířka příčky

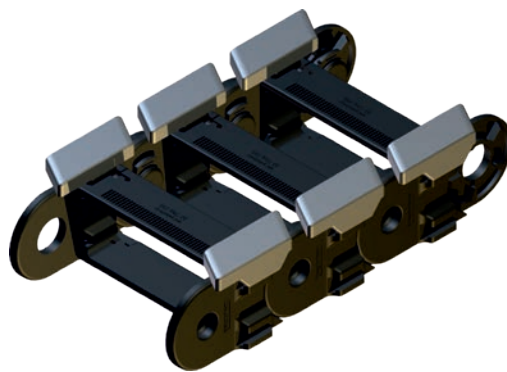


PKK 128 | 228 | 328 | 528

Řetězy PKK 128, 228 a 328 s kluznými botkami jsou zkonstruovány pro kluzná uspořádání (delší jezdové dráhy). Příčky jsou namontovány v každém článku. Kluzné botky s velmi nízkým koeficientem tření ($\mu = 0,2$ až $0,25$) jsou umístěny na vnitřní straně energetického řetězu. Tyto prvky je možné instalovat i dodatečně. Při malém počtu zdvihů a nízkých rychlostech (1 m/s) není aplikace kluzných botek potřebná. Pro aplikaci kluzných botek nejsou určeny řady PKK s nejmenšími poloměry.

Příklad objednávky

PKK 228		100	X	3510		100
konstr. provedení		poloměr		délka		šířka příčky

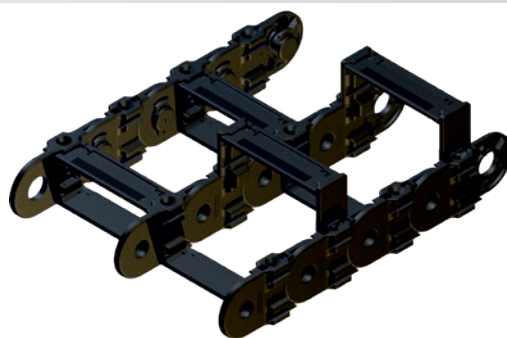


Vícesvazkové energetické řetězy

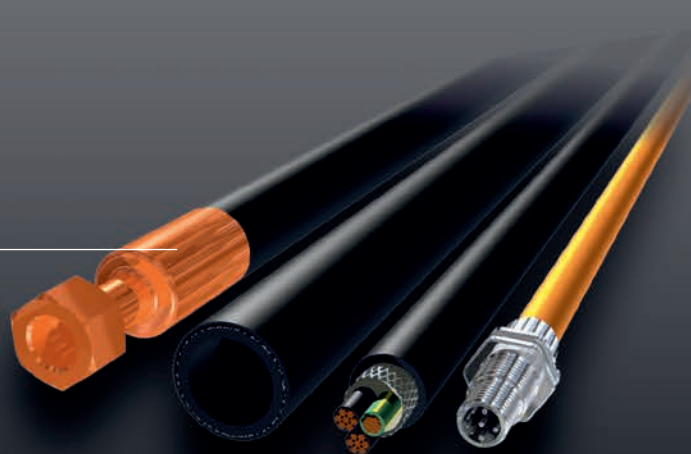
Vícesvazkové energetické řetězy je možné realizovat přidáním dalších svazků článků, které budou na stávající energetické řetězy (nikoliv PKK s hladkými vnějšími stranami) namontovány pomocí příček.

Příklad objednávky

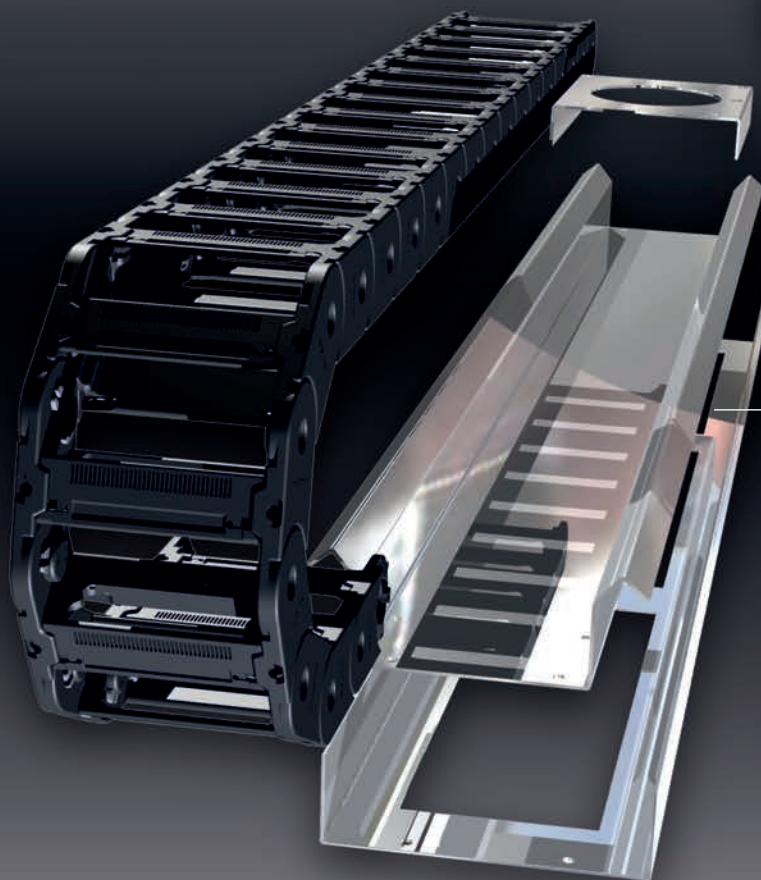
PKK 220		100	X	3510		100		100
konstr. provedení		poloměr		délka		šířka příčky		šířka příčky



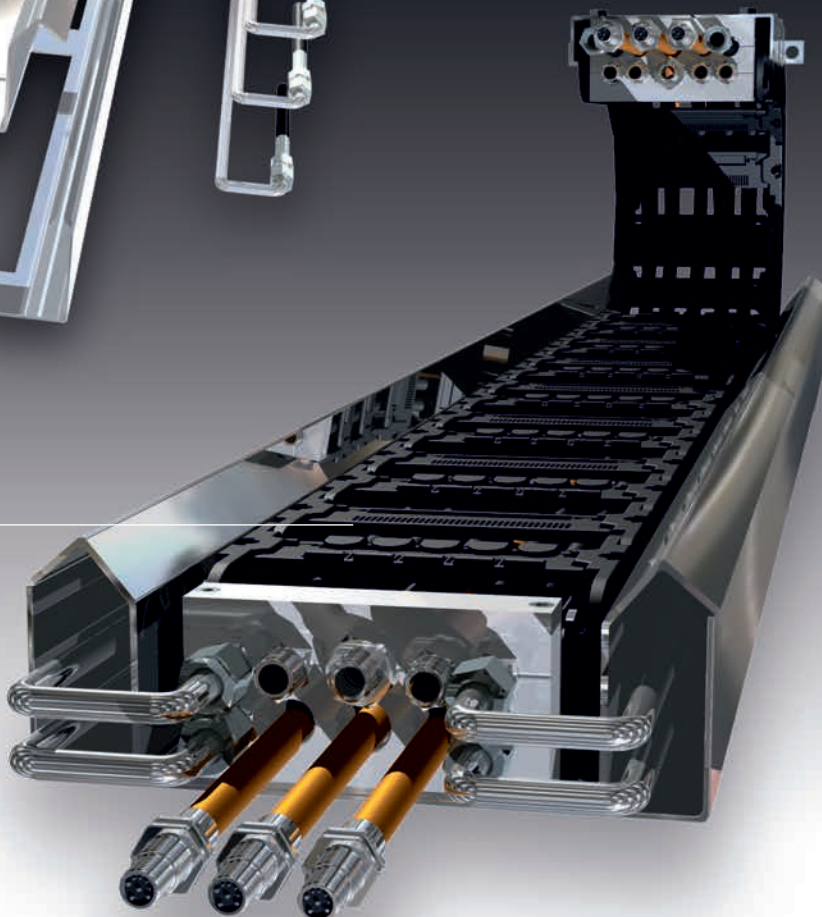
Příslušenství kabelů
pro energetické řetězy



Vodící systém
energetického řetězu



Kompletní sestava
energetického řetězu



SLT components, s. r. o.

Štěpánkova 108
Chrudim CZ-537 01

Telefon: +420 602 102 225

Mail: info@sltcomponents.com

Web: www.sltcomponents.com

 **SLT**
components

 **ekd gelenkrohr**
Energieführungsketten