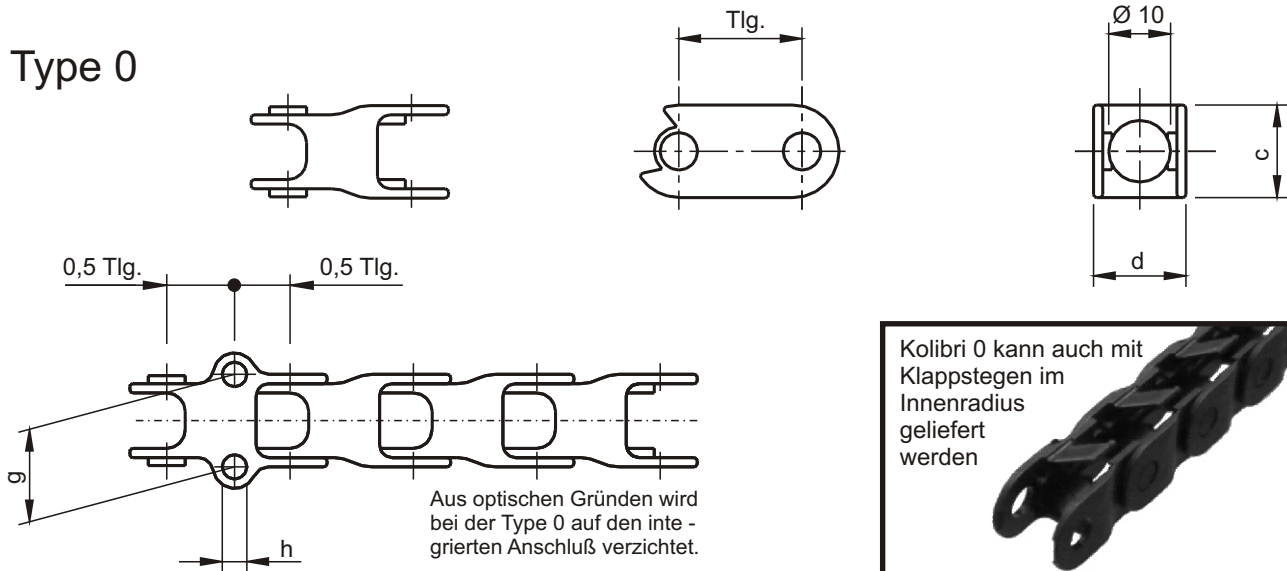


Kolibri: Type 0,01,1,2,3

kleinste Abmessungen
einfaches kürzen und verlängern
integrierter Kunststoffanschluß
hohe Verschleißfestigkeit



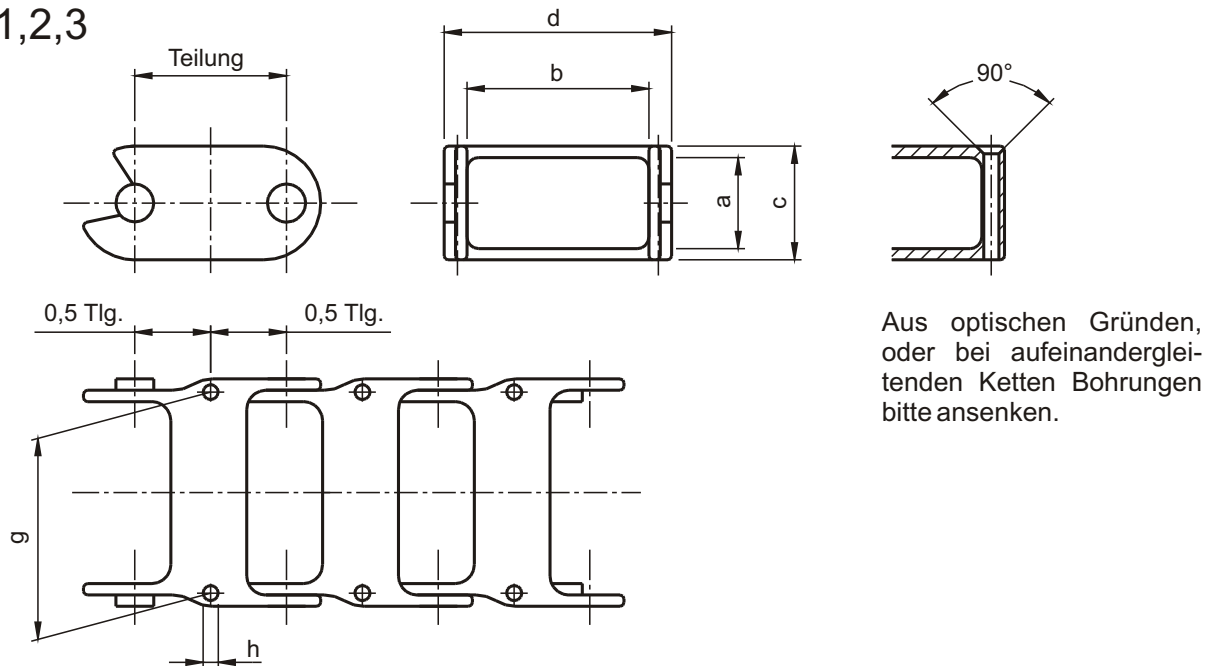
Type 0



Maßtabelle:

Typ	Biegeradius R	Tlg.	Lichte Weite		Außenmaße		Anschlußmaße		Gewicht kg / m
			a	b	c	d	g	h	
Kolibri 0	17,5 / 20 / 30	20	Ø 10		15	15	15	4	0,13

Type 01,1,2,3

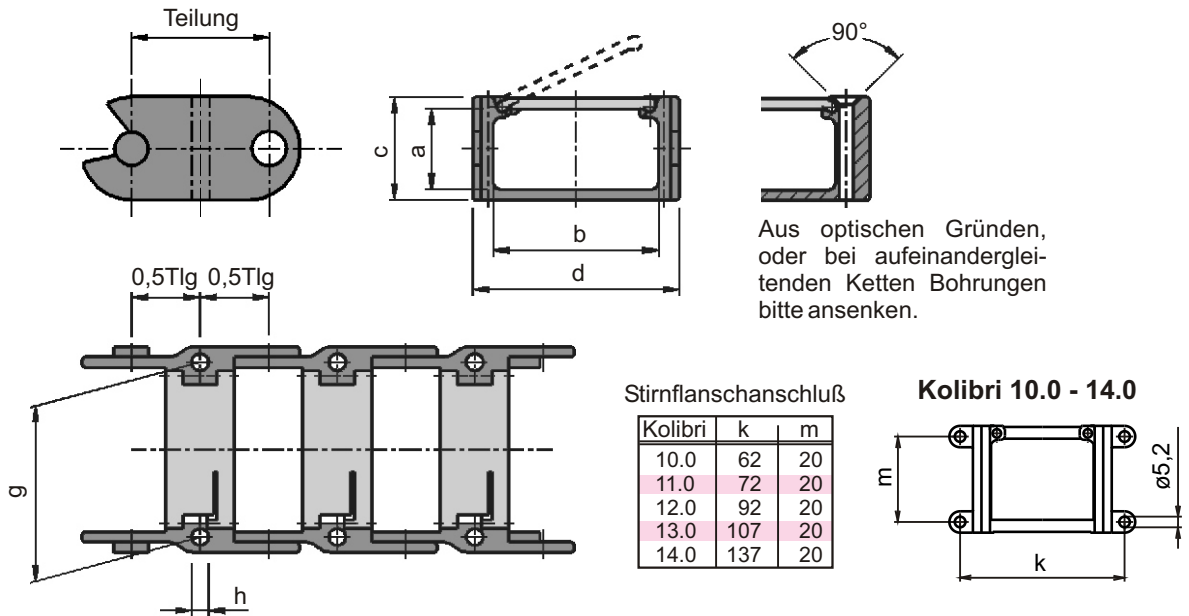
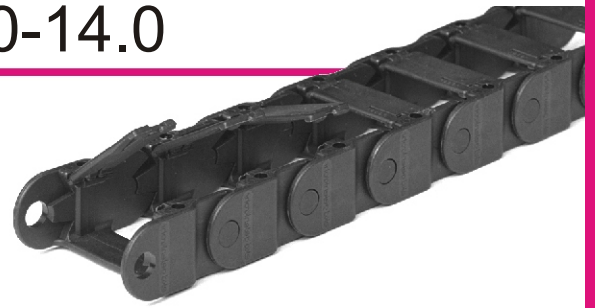


Maßtabelle:

Typ	Biegeradius R	Tlg.	Lichte Weite		Außenmaße		Anschlußmaße		Gewicht kg / m
			a	b	c	d	g	h	
Kolibri 01	20 / 30	20	Ø 10		15	22	15	4	0,15
Kolibri 1	40/100/200	40	24	18	30	30	23	4	0,5
Kolibri 2	40/100/150/200	40	24	48	30	60	53	4	0,6
Kolibri 3	40/100/200	40	24	78	30	90	83	4	0,7

Kolibri: Type 02-06 und 10.0-14.0

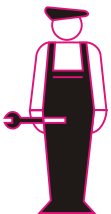
leichte Kabelbelegung durch Klappstege
 integrierter Kunststoffanschluß
 hohe Verschleißfestigkeit
 variable Stegaufteilung durch Plastikzwischenstege



Maßstabelle:

Typ	Biegeradius R	Tlg.	Lichte Weite		Außenmaße		Anschluß		j**	Gewicht kg / m
			a	b	c	d	g	h		
Kolibri 02	20 / 30	20	10	24	15	37	30	4	-	0,20
Kolibri 03	20 / 30	20	10	39	15	51	44	4	-	0,28
Kolibri 05	35 / 70	30	18	25	22	38	31	4	-	0,34
Kolibri 06	35 / 70	30	18	36	22	48	41	4	-	0,37
Kolibri 10.0	40/75/100/150/200	35	23	34	30	50	40	5	9,5	0,54
Kolibri 11.0	40/75/100/150/200	35	23	44	30	60	50	5	9,5	0,61
Kolibri 12.0	40/75/100/150/200	35	23	64	30	80	70	5	9,5	0,65
Kolibri 13.0	40/75/100/150/200	35	23	79	30	95	85	5	12	0,75
Kolibri 14.0	40/75/100/150/200	35	23	109	30	125	115	5	12	0,87

**1.ter Stecksteg, danach alle 5mm

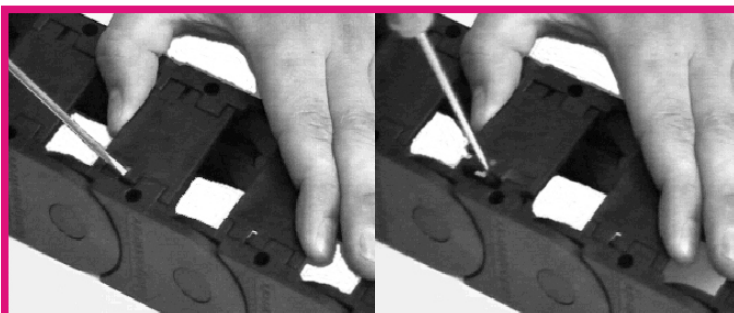
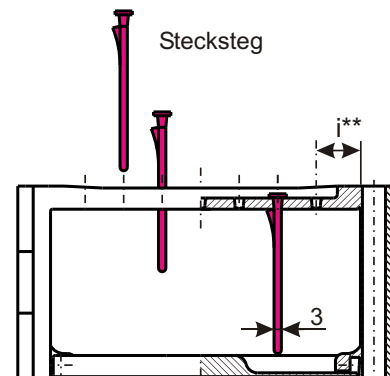


Der patentierte Öffnungsmechanismus ist bei der offenen und der geschlossenen Kolibri gleich. Er überwindet die scheinbaren Gegensätze von hoher Verwindungssteifigkeit und komfortablem Öffnen.

- 1) Schraubenzieher in Schlitz stecken.
- 2) Lasche anheben (Richtung beachten)

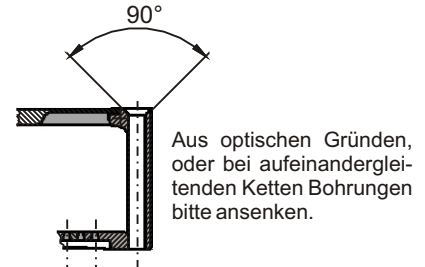
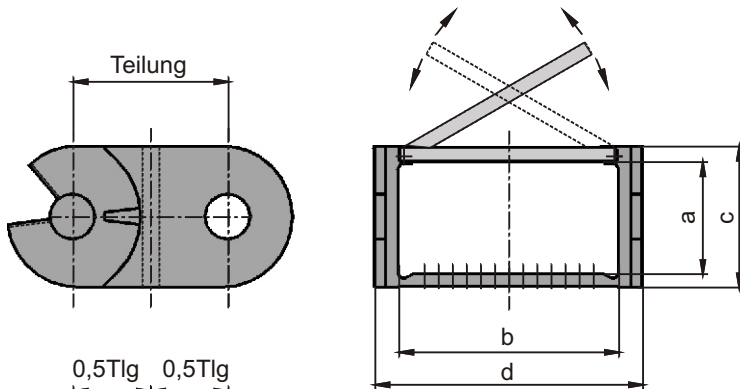
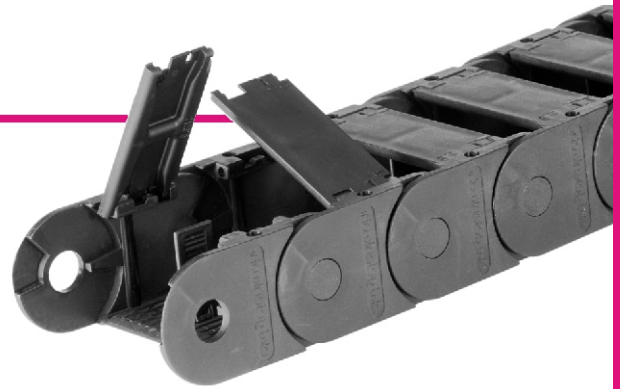
Kolibri 10.0 - 14.0

Der **Stecksteg** ermöglicht eine schnelle Einteilung des Innenraums selbst bei belegter Kette.



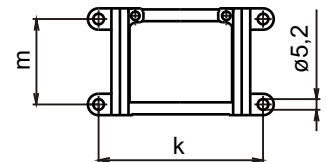
Kolibri: Type 16 bis 29.0

leichte Kabelbelegung durch Klappstege
 integrierter Kunststoffanschluß
 hohe Verschleißfestigkeit
 Stegaufteilung durch neuen Stecksteg



Stirnflanschanschluß

Kolibri	k	m
19.0	107	40
20.0	162	40
21.0	77	40
22.0	137	40
29.0	238	55



Maßtabelle:

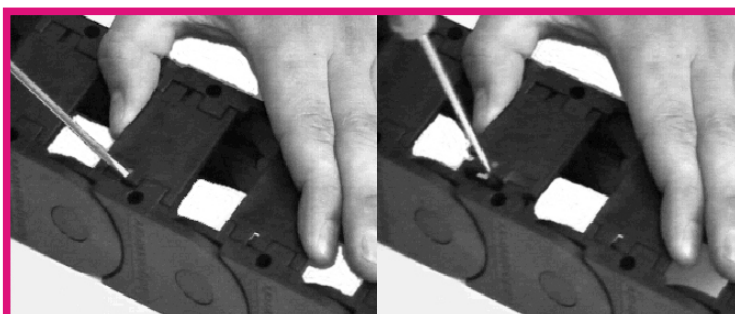
**1.ter Stecksteg, danach alle 5mm

Typ	Biegeradius R	Tlg	Lichte Weite		Außenmaße			Anschluß		i**	Gewicht kg / m
			a	b	c	d	e	g	h		
Kolibri 16	60/ 100/ 125/ 150/ 250	50	30	59	40	75	2	65	5	12	1,05
Kolibri 17	60 / 100/ 125/ 250	50	30	109	40	125	2	115	5	12	1,30
Kolibri 19.0	75/ 100/ 150/ 175/ 200	55	40	78	50	95	2	85	6	6,5	1,35
Kolibri 20.0	75/ 100/ 150/ 200/ 250	55	40	130	50	150	3	140	6	12,5	1,57
Kolibri 21.0	75/ 100/ 150/ 200/ 250	55	40	48	50	65	2	55	6	9	1,30
Kolibri 22.0	75/ 100/ 150/ 200/ 250	55	40	108	50	125	3	115	6	6,5	1,52
Kolibri 29.0	100/ 125/ 150/ 200/ 250	70	50	205	65	225	4	215	6	17,5	2,71

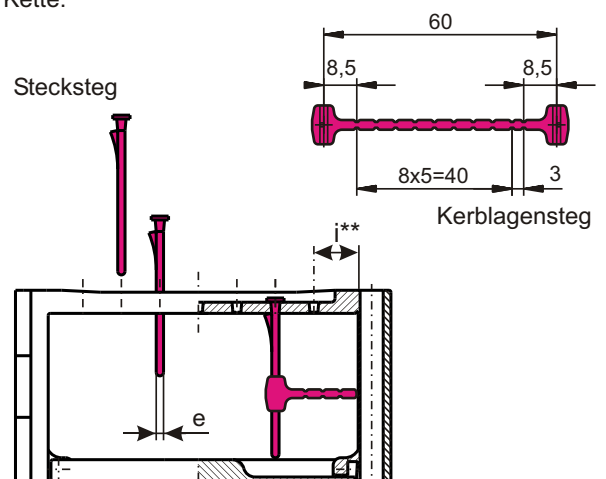


Der patentierte Öffnungsmechanismus ist bei der offenen und der geschlossenen Kolibri gleich. Er überwindet die scheinbaren Gegensätze von hoher Verwindungssteifigkeit und komfortablem Öffnen.

- 1) Schraubenzieher in Schlitz stecken.
- 2) Lasche anheben (Richtung beachten)

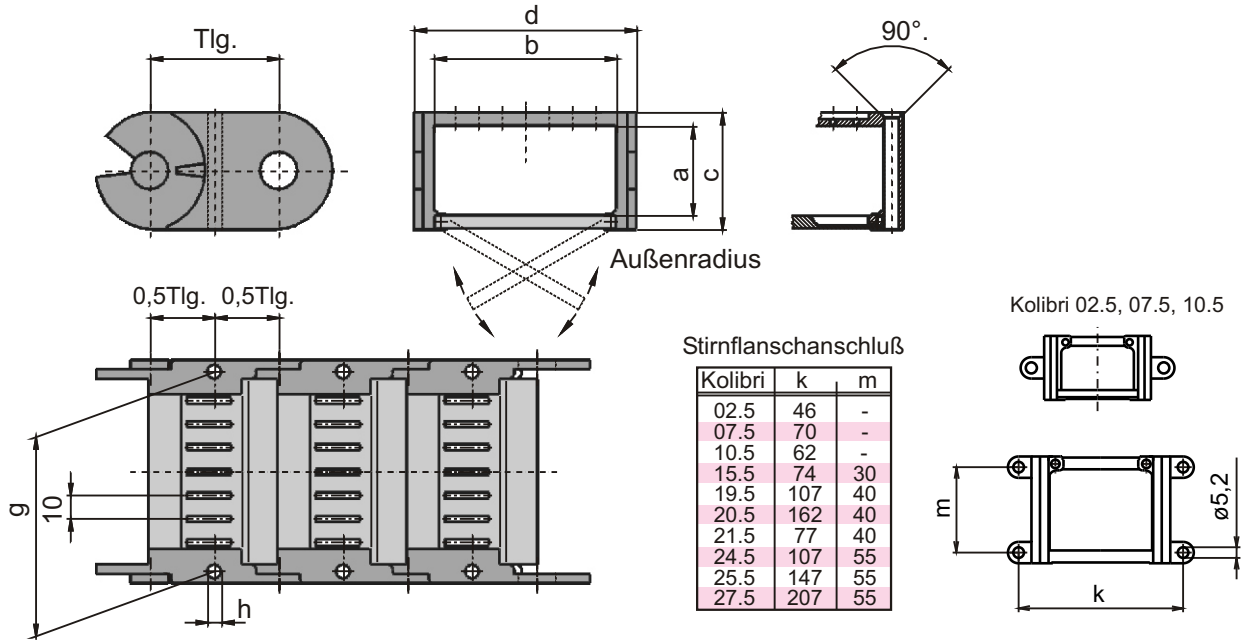
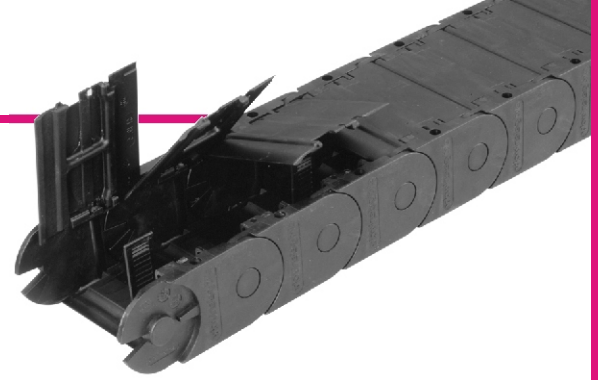


Der **Stecksteg** ermöglicht eine schnelle Einteilung des Innenraums selbst bei belegter Kette.



Kolibri: Type 02.5 bis 27.5

geschlossene Ausführung
 zu beiden Seiten schwenkbare Klappdeckel
 integrierter Kunststoffanschluß
 hohe Verschleißfestigkeit
 Stegaufteilung durch Steck- u. Lagensteg



Maßstabelle:

Typ	Biegeradius R	Tlg.	Lichte Weite		Außenmaße			Anschluß		i**	Gewicht kg / m
			a	b	c	d	e	g	h		
Kolibri 02.5	30 / 50	18	10	25	15	36		30	4		0,28
Kolibri 07.5	50 / 70 / 100	26	16	48	22	60	2	53	4	9	0,54
Kolibri 10.5	60/75/100/150/200	35	21	34	30	50	2	40	5	7	0,65
Kolibri 15.5	75/100/150/200	45	30	48	40	62	2	54	5	9	0,91
Kolibri 19.5	100/150/200/250	55	38	78	50	95	2	85	6	9	1,50
Kolibri 20.5	100/150/200/250	55	38	134	50	150	2	140	6	12	1,90
Kolibri 21.5	100/150/200/250	55	38	48	50	65	2	55	6	9	1,30
Kolibri 24.5	125/150/200/300	70	50	77	65	95	4	85	6	13,5	2,20
Kolibri 25.5	125/150/200/300	70	50	117	65	135	4	125	6	13,5	2,60
Kolibri 27.5	125/150/200/300	70	50	177	65	195	4	185	6	13,5	3,00

**1.ter Stecksteg, danach alle 10mm

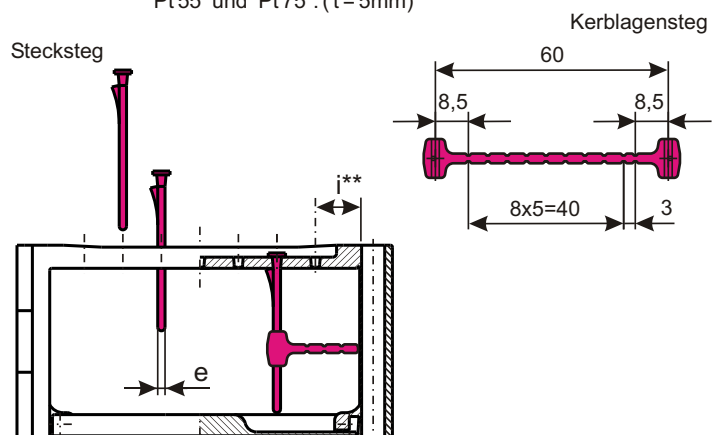
Montagehinweis:

Die Type Kolibri gibt es jetzt auch geschlossen. Der Öffnungsmechanismus ist mit dem der offenen Ausführung identisch.



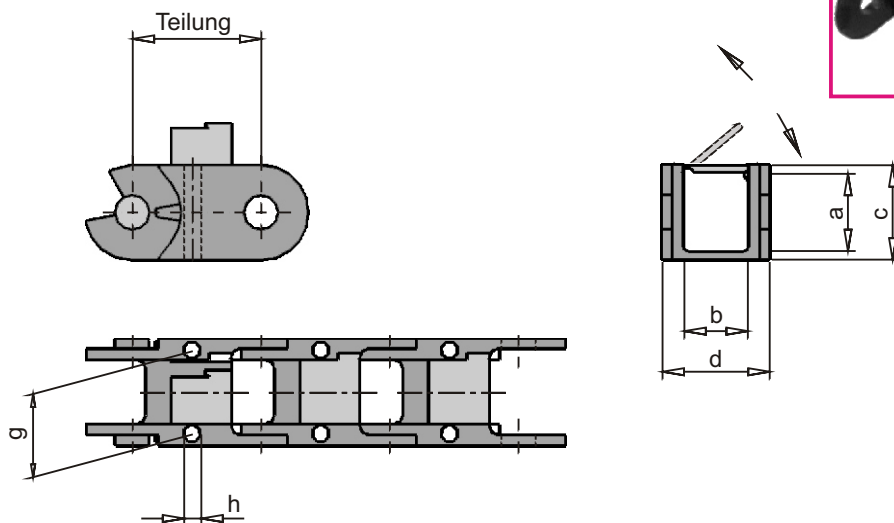
Die Kette läßt sich im Außenradius öffnen.

Bei den Steckstegen mit 4mm Dicke erfolgt die horizontale Unterteilung durch Teleskoplagenstege "Pt 55" und "Pt 75". (t=5mm)



Kolibri mit "Filmscharnier"

im Innenradius zu öffnen
hohe Stabilität trotz kleinster Abmessungen
günstiges Preis-Leistungs-Verhältnis

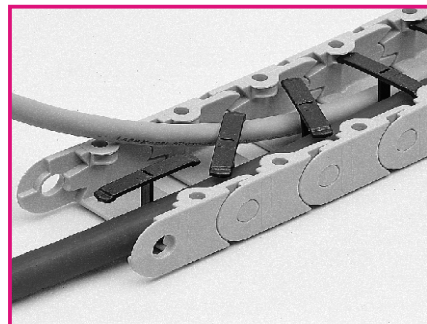
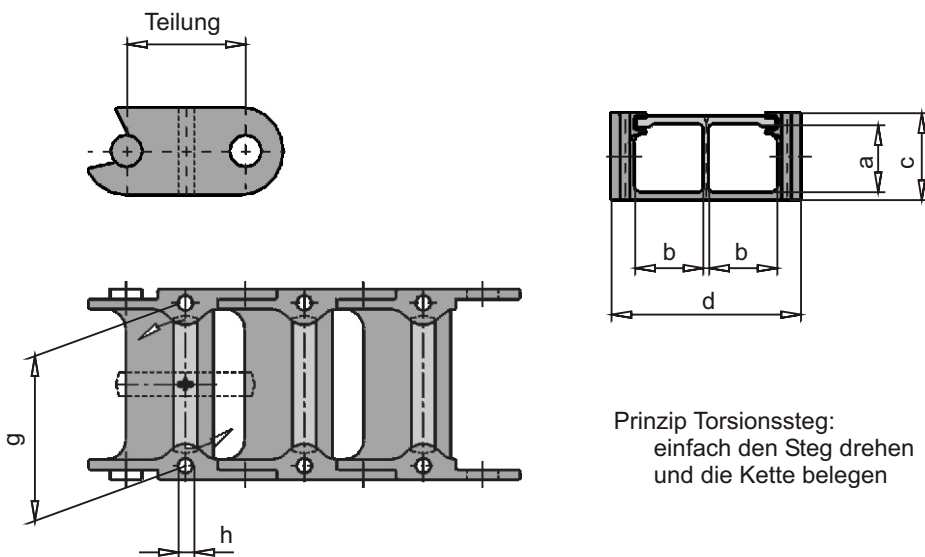


Maßtabelle:

Typ mit Filmscharnier	Biegeradius R	Tlg.	Lichte Weite		Außenmaße		Anschlußmaße		Gewicht kg / m
			a	b	c	d	g	h	
Kolibri 00.3	15 / 30 / 50	15	Ø 7		10	12	12	3	0,06
Kolibri 0.3	20 / 30	20	Ø 10		15	15	15	4	0,10
Kolibri 04.3	35 / 70 / 100	30	17	15	22	25	19,4	4	0,20

Kolibri mit "Torsionssteg"

schnelle Belegung
mit integriertem Kunststoffanschluß



Prinzip Torsionssteg:
einfach den Steg drehen
und die Kette belegen

Maßtabelle:

Typ mit Torsionssteg	Biegeradius R	Tlg.	Lichte Weite		Außenmaße		Anschlußmaße		Gewicht kg / m
			a	b	c	d	g	h	
Kolibri 05.4	35 / 70	30	17 x 2x 11,5		22	38	31	4	0,33
Kolibri 06.4	35 / 70	30	17 x 2x 17		22	48	41	4	0,33
Kolibri 17.4	60/100/125/250	50	30 x 2x 52		40	125	115	5	1,20