



Standardenergieführungsketten erlauben keine seitlichen Verschiebungen oder Schwenkbewegungen. Sie sind durch das auf größtmögliche freitragende Länge eingestellte Material verwindungssteif und zeigen einen geradlinigen, harten Ablauf. Die Energieführungsketten SYSTEM ALLROUND eröffnen neue Perspektiven.

Durch die Verwendung eines hochflexiblen Laschenmaterials (Thermoplastischer Elastomer) wird mit dem SYSTEM ALLROUND ohne zusätzlichen konstruktiven Aufwand aus jeder Standardkette eine Energieführung für unzählbare Bewegungsvarianten.

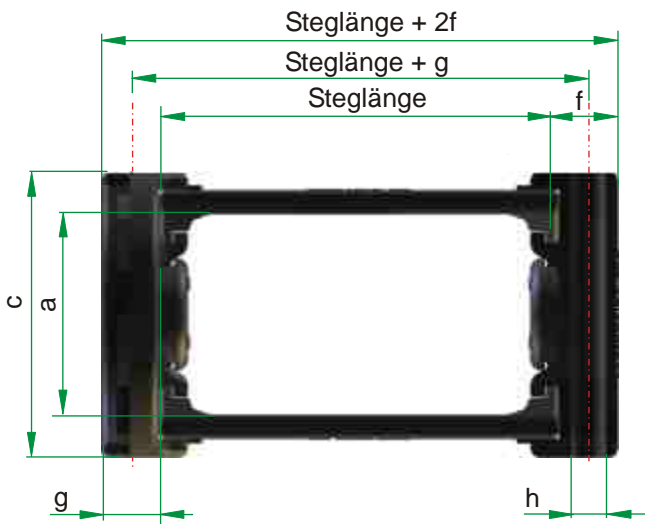
Die hohe Flexibilität des SYSTEMS ALLROUND macht besonders die Kombination von mehreren Bewegungsabläufen interessant. Die Kombination zweier Linearbewegungen ist eine mögliche Variante:

Langer Weg zur Bearbeitung eines Bauteils, kurzer Weg zur Werkzeugaufnahme und -abgabe.

Genauso gut können sich der Linearbewegung einfache oder kombinierte Dreh- oder Schwenkbewegungen anschließen oder überlagern.

So können bei ausreichender Kettenlänge auch seitliche Schwenkbewegungen um 90° und axiale Drehbewegungen um 180° realisiert werden.

Ein nahezu grenzenloser Bewegungsspielraum ist bei hängender Anordnung und ausreichender Kettenlänge gegeben.



ALLROUND	Biegeradius R	Tlg.	a	c	f	g	Steglänge [mm]
PKK 210	65 75 100 125 150 200 300	65	34	50	10	10	50...200 (siehe PKK)
PKK 240	75 100 150 200 300	65	44	60	10	10	50...200 (siehe PKK)
PKK 310	100 130 150 200 300 400	90	51	75	12	12	50...300 (siehe PKK)
PKK 340	100 130 150 200 300 400	90	60	85	12	15	50...300 (siehe PKK)
PKK 520	150 200 300 400 500	115	80	104	20	14	50...300 (siehe PKK)

Die Anschlußlaschen werden bei dem SYSTEM ALLROUND in der Standardausführung aus PA 6 GF 35 gefertigt. Eine Kombination aus Standardlaschen und ALLROUND Laschen ist zur Erzielung anwendungsbezogener Eigenschaften auf Anfrage ebenfalls möglich.

Bestellbeispiel:

PKK 220 / 200 x 3510 / 100 ALLROUND

Bauart Radius X Länge / Steg Variante