

SYSTEM ELTOLA

ELastisches **TO**rsions **LA**ger ist die Kombination von geräuschlosem und abriebarmem Lauf. Das elastische Torsionslager ersetzt das in konventionellen Ketten vorhandene, durch Gleitreibung gekennzeichnete Drehgelenk aus Zapfen und Bohrung durch eine gleitreibungsfreie Verbindung. Die Relativbewegung zwischen den Kettengliedern wird über das Torsionslager geführt.

Durch diese Konstruktion wird mit ELTOLA in der Winkelbewegung ein Drehmoment zwischen den jeweils benachbarten Kettengliedern übertragen, das von der neutralen Nulllage ausgehend mit ansteigendem Verdrehwinkel zunimmt.

Als Resultat wird eine progressive Dämpfung der Polygonbewegung und dadurch ein geräuscharmer, extrem ruhiger Lauf erreicht.

Alle ekd Kunststoffketten sind mit dem SYSTEM ELTOLA ausrüstbar.

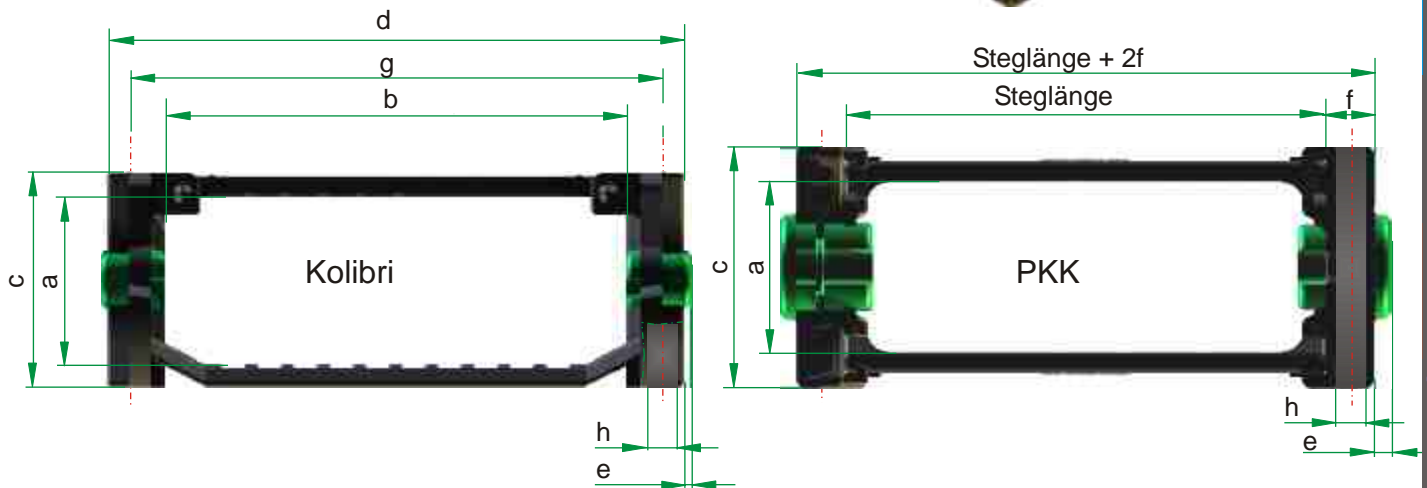
Für Anwendungen mit schnellen, geräuschsensiblen Bewegungen und großen Beschleunigungen.



Bestellbeispiel:

PKK 220 / 200 x 3510 / 100 ELTOLA

Bauart Radius X Länge / Steg Variante



ELTOLA	Biegeradius R		Tlg	a	b	c	d	e	f	g	h	Steglänge [mm]		
Kolibri 30.050	75	100	150	200	35	23	34	30	50	1	-	40	5	-
Kolibri 30.060	75	100	150	200	35	23	44	30	50	1	-	40	5	-
Kolibri 30.080	75	100	150	200	35	23	64	30	50	1	-	40	5	-
Kolibri 30.095	75	100	150	200	35	23	79	30	50	1	-	40	5	-
Kolibri 30.125	75	100	150	200	35	23	109	30	50	1	-	40	5	-
Kolibri 40.062	75	100	150	200	45	29	47	40	62	1	-	54	5	-
Kolibri 40.075	75	100	150	200	45	29	60	40	75	1	-	67	5	-
PKK 210	100	150	65	34	-	50	-	3,5	(siehe PKK)			-		
PKK 220	75	100	125	150	200	250	300	65	34	-	50	-	3,5	(siehe PKK)
PKK 240	75	100	150	200	250	300	65	44	-	60	-	3,5	(siehe PKK)	
PKK 310, 320	300		90	51	-	75	-	3,5	(siehe PKK)			-		
PKK 340	200		90	60	-	85	-	3,5	(siehe PKK)			-		