

Kolibri

- Kolibri Anwendungen 19
- Kolibri Maße 20
- Kolibri Bauarten 21
- Kolibri Baugrößen 22
- Kolibri Höhe 10 23
- Kolibri Höhe 15 24
- Kolibri Höhe 22 26
- Kolibri Höhe 30 28
- Kolibri Höhe 40 33
- Kolibri Höhe 50 35
- Kolibri Höhe 65 37
- Kolibri Bauteile 39
- Kolibri Montage 40
- Kolibri Stirnflansche 42
- Kolibri Artikel-Nr. 44



geschlossen + offen

Kolibri Eigenschaften

Kunststoffstandardkette

Die preisgünstige Energieführungskette für den leichten Maschinenbau. Der patentierte Öffnungsmechanismus bietet gleichzeitig extrem hohe Verwindungssteifigkeit und komfortables Öffnen.

- leichte Belegung durch Klappstege
- Klappstege beidseitig zu öffnen
- variable Aufteilung durch Steckstege
- Steckstege auch nachrüstbar

Alle ekd Kunststoff Energieketten sind mit dem integrierten Kunststoffanschluß ausgestattet. Zusätzliche Bauteile zur Befestigung der Energieketten können damit entfallen.

Maße

Biegeradien:	15	bis	400 mm
Innenhöhe:	7	bis	50 mm
Innenbreite:	7	bis	195 mm
Energiekettengewicht:	0,06	bis	2,7 kg/m

Verfahrweg

Der maximale Verfahrweg wird durch die Anordnung und das Zusatzgewicht (Leitungsgewicht) bestimmt. Bei normaler Anordnung ist der maximale Verfahrweg das zweifache der freitragenden Länge. Stützrollen oder ähnliche konstruktive Maßnahmen können diesen Wert erhöhen.

In gleitender Anordnung sind (anwendungsabhängig) Verfahrwege bis 100 m möglich. Darüber hinaus sind konstruktive Maßnahmen erforderlich (siehe Konstruktionsrichtlinien).

Verfahrgeschwindigkeit

Die Verfahrgeschwindigkeit unterliegt grundsätzlich keiner Beschränkung. Bei gleitenden Anordnungen sind jedoch anwendungsspezifische Einflüsse zu berücksichtigen.

Beschleunigung

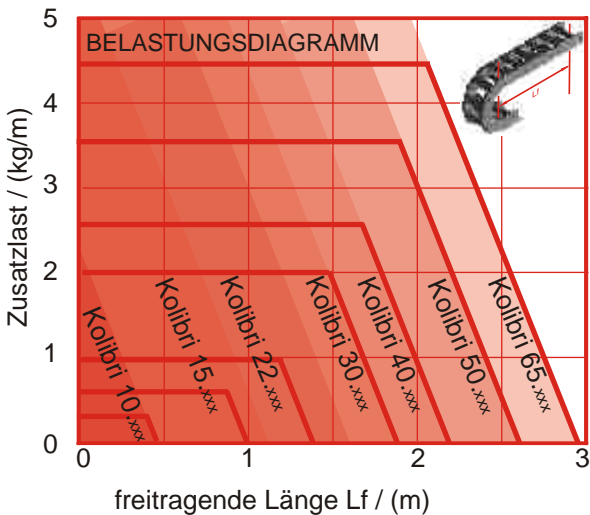
Die Beschleunigung unterliegt grundsätzlich keiner Beschränkung. Grenzen können lediglich durch die bei hohen Leitungsgewichten auftretenden Zugkräfte erreicht werden.

Gebrauchstemperatur

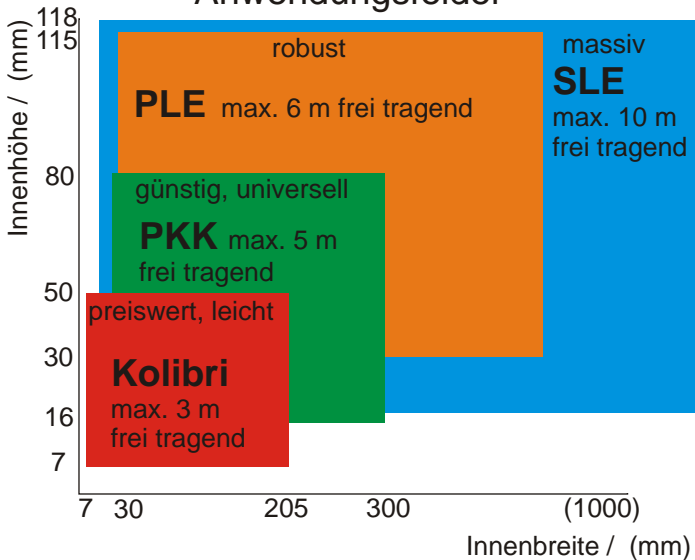
Die Dauergebrauchstemperatur liegt zwischen -20°C und 100°C.

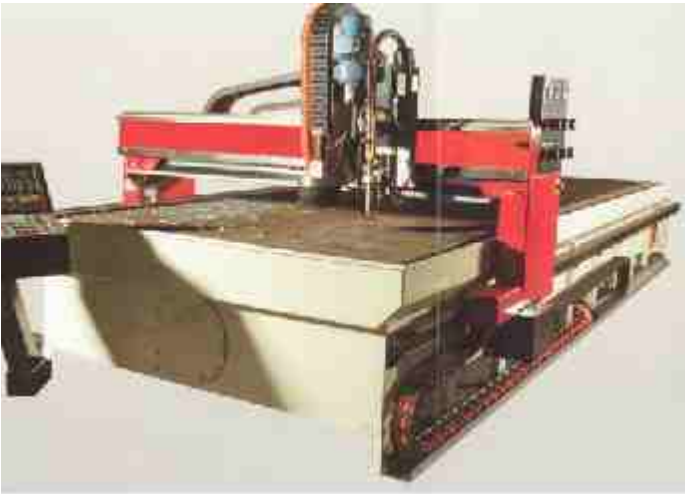
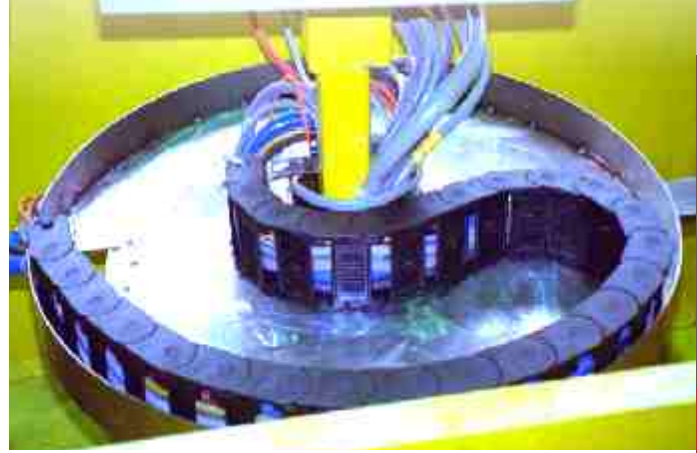
Spezialausführungen

ELTOLA	... leiser Lauf
ATEX	... EX-Schutz
ESD	... antistatisch
V-0	... Selbstverlöschend



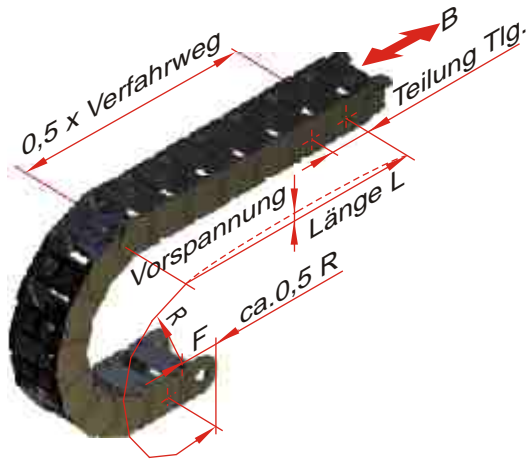
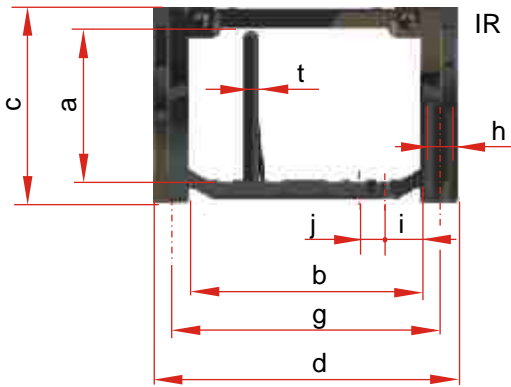
Anwendungsfelder





Roboter, Handhabungstechnik,
Fördertechnik, Papiermaschinen,
Textilmaschinen, Kläranlagen





Kolibri													Gewicht	
c . d . Bauart	vorm. Bezeichn.		Tlg	a	b	c	d	g	h	i ¹⁾	j ¹⁾	t ²⁾	kg/m	
10.012.4	00.3		15	Ø7	10	12	12	3	-	-	-	-	0,05	
13.023.4			20	9	14	13	23	19	3	-	-	-	0,12	
15.015.3	.4	0	0.3	20	Ø10	15	15	15	4	-	-	-	0,15	
15.036.5		02.5		18	10	25	15	36	30	4	-	-	0,30	
15.037.3				20	10	24	15	37	30	4	-	-	0,30	
15.051.0		03		20	10	39	15	51	44	4	-	-	0,35	
22.025.4		04.3		30	17	15	22	25	19,4	4	-	-	0,20	
22.038.0 .1		05.0		26	17	27	22	38	32.5	4	8	10	2	0,34
22.048.0		06		30	17	36	22	48	41	4	13	10	2	0,37
22.060.5		07.5		26	16	48	22	60	53	4	9,5	10	2	0,54
30.030.3		1		40	24	18	30	30	23	4	-	-	-	0,50
30.060.3		2		40	24	48	30	60	53	4	-	-	-	0,60
30.050.0 .1	.5	10.0	10.5	35	23	34	30	50	40	5	9,5	5	3 ²⁾	0,54
30.060.0 .1		11.0		35	23	44	30	60	50	5	9,5	5	3	0,61
30.080.0 .1 .2 .4 .5	12.0	12.5		35	23	64	30	80	70	5	9,5	5	3 ^{1),2)}	0,65
30.095.0 .1		13.0		35	23	79	30	95	85	5	12	5	3	0,75
30.125.0 .1		14.0		35	23	109	30	125	115	5	12	5	3	0,87
40.062.2	.5	15.5		45	29	48	40	62	54	5	8	10	4	0,91
40.075.2	.6			45	29	60	40	75	67	5	8	10	4	1,05
40.112.7				37	31	50 ... 100		...124	5	5	5	3		1,05
50.065.0	.5	21.0	21.5	55	40	48	50	65	55	6	9 ³⁾	9 ³⁾	2	1,30
50.095.0 .1 .2 .5	19.0	19.5		55	40	78	50	95	85	6	6,5 ³⁾	5 ³⁾	2	1,35
50.125.0 .1		22.0		55	40	108	50	125	115	6	6,5	5	3	1,52
50.150.0 .1	.5	20.0	20.5	55	40	133	50	150	140	6	6,5 ³⁾	5 ³⁾	3	1,90
65.095.1	.5	24.5		70	50	77	65	95	85	6	13,5	10	4	2,20
65.135.1	.5	25.5		70	50	117	65	135	125	6	13,5	10	4	2,60
65.195.1	.5	27.5		70	50	177	65	195	185	6	13,5	10	4	3,00

1) nicht bei Kolibri *.2

2) bei Kolibri *.2 ist t=4 bei Kolibri *.5 ist t=2

3) bei Kolibri*.5 ist i=9,5 und j=10

Kolibri 00.000.0

Standardausführung
Klappsteg im Innenradius
separierbar durch Stecksteg
integrierter Anschluß



Kolibri 00.000.1

im Außenradius zu öffnen
Klappsteg im Außenradius
separierbar durch Stecksteg
integrierter Anschluß



Kolibri 00.000.2

verstärkte Ausführung
Klappsteg im Innenradius
separierbar (PZ)
integrierter Anschluß



Kolibri 00.000.6
wie .2,
Klappsteg im
Außenradius

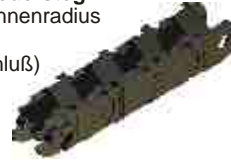
Kolibri 00.000.3

einteiliges Kettenglied
nicht zu öffnen
nicht separierbar
integrierter Anschluß



Kolibri 00.000.4

Filmscharnier / Federsteg
Filmscharnier im Innenradius
nicht separierbar
(integrierter Anschluß)



Kolibri 00.000.5

geschlossene Ausführung
Klappdeckel im Außenradius
separierbar durch Stecksteg
integrierter Anschluß



Kolibri 00.000.7

teleskopierbare Ausführung
PKK Stege im Innerradius
separierbar durch Pz
Separater Anschluß



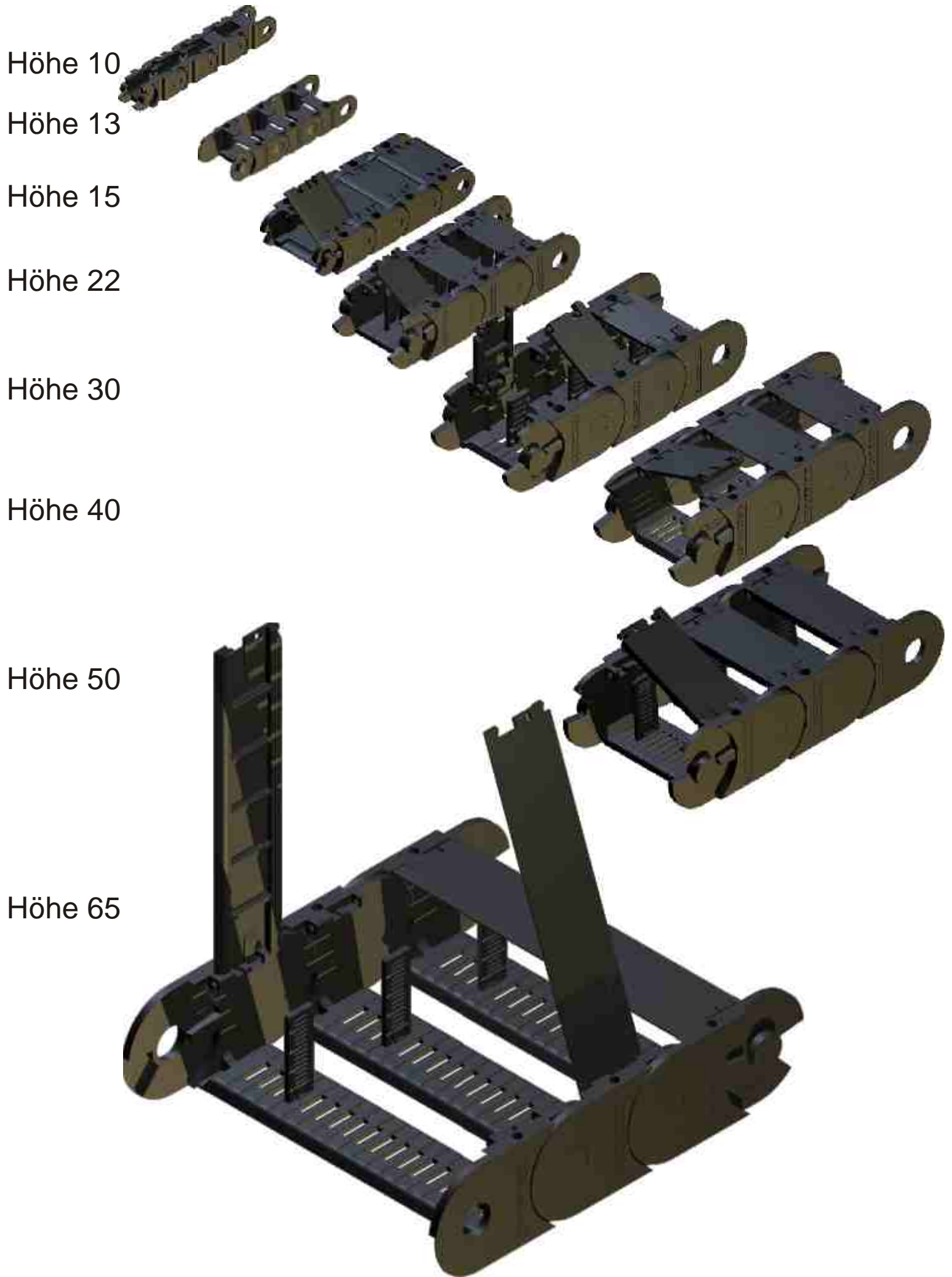
Kolibri

c . d . Bauart	vorm. Bezeichn.		Radius									
10.012.4	00.3		15	30	50							
13.023.4			17,5	35								
15.015.3 .4	0	0.3	17,5 ²⁾	20	30							
15.036.5		02.5		30	50							
15.037.3				24	30							
15.051.0	03			20	30							
22.025.4	04.3				35	70	100					
22.038.0 .1	05.0				35	50	60	70	100			
22.048.0	06				35	70						
22.060.5		07.5				50	70	100				
30.030.3	1					40		100	200			
30.060.3	2					40		100	150	200		
30.050.0 .1 .5	10.0	10.5				40 ¹⁾	60	75	100	150	200	
30.060.0 .1	11.0					40	50	75	100	150	200	
30.080.0 .1 .2 .4 .5	12.0	12.5				40 ¹⁾	60 ⁴⁾	75	100	150	200	
30.095.0 .1	13.0					40		75	100	125	150	200
30.125.0 .1	14.0					40		75	100	150	200	
40.062 .2 .5		15.5					60 ¹⁾	75	100	150	200	
40.075.2 .6							60	75	100	150	200	
40.112.7							55					
50.065.0 .5	21.0	21.5					75 ¹⁾	100	125 ¹⁾	150	200	
50.095.0 .1 .2 .5	19.0	19.5					75 ¹⁾	100	125 ¹⁾	150	175 ¹⁾	200
50.125.0 .1	22.0						75	100	125	150	200	
50.150.0 .1 .5	20.0	20.5					75 ¹⁾	100		150	200	
65.095.1 .5	24.1	24.5							125	150	200	
65.135.1 .5		25.5							125	150	200	
65.195.1 .5		27.5							125	150	200	

1) nicht Kolibri xx.xxx.5

2) nur Kolibri 15.015.3

4) nur Kolibri 30.080.5



Kolibri Höhe 10 und 13

Innenhöhe 7 bis 8, Innenbreite 7 bis 14

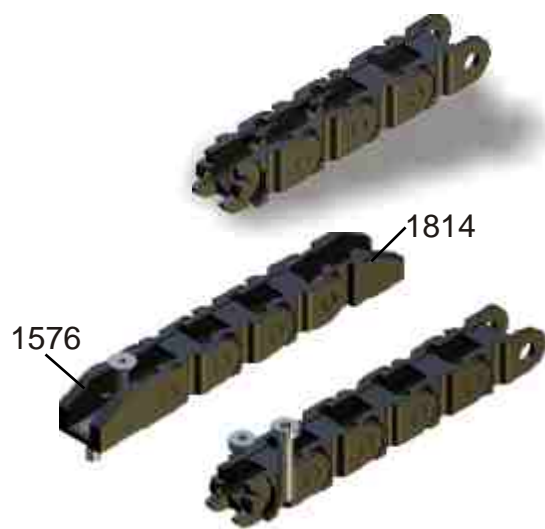
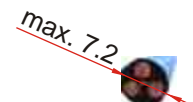
Kolibri 10.012.4

einteiliges Kettenglied
 Filmscharnier im Innenradius
 integrierter Anschluß oder separate Anschlüsse
Nutzraum (axb): **Ø7** **nicht separierbar**
 Biegeradius: 15 / 30 / 50
 Gewicht: 0,05 kg/m
 freitragend: 0,4 m bei 0,3 kg/m Zusatzlast
 Teilung: 15

Bestellbeispiel:

Kolibri 10.012.4 / 50 x 1005

Bauart / Radius x Länge



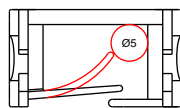
Kolibri 13.023.4

einteiliges Kettenglied
 Federsteg im Innenradius
 integrierter Anschluß
Nutzraum (axb): **8x14** **nicht separierbar**
 Biegeradius: 17.5 / 35 / 55 / 80 / 100
 Gewicht: 0,12 kg/m
 freitragend: 0,8 m bei 0,5 kg/m Zusatzlast
 Teilung: 20

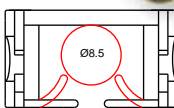
Bestellbeispiel:

Kolibri 13.023.4 / 55 x 1000

Bauart / Radius x Länge



Federsteg lang
max.Ø5mm



Federsteg kurz
Max.Ø8.5mm



Snap

(siehe s.26,32,39,41)

werkzeuglose
 Befestigung der
 Energiekette !





Kolibri Höhe 15

Innenhöhe 10, Innenbreite 10 bis 39

Kolibri 15.015.3

einteiliges Kettenglied
nicht zu öffnen

Anschluß als separates Bauteil (Art.Nr. 0700)

Nutzraum (axb): $\varnothing 10$ nicht separierbar

Biegeradius: 17.5 / 20 / 30

Gewicht: 0,15 kg/m

freitragend: 0,9 m bei 0,9 kg/m Zusatzlast

Teilung: 20

Bestellbeispiel:

Kolibri 15.015.3 / 30 x 1000

Bauart / Radius x Länge



Kolibri 15.015.4

einteiliges Kettenglied
Filmscharnier im Innenradius

Anschluß als separates Bauteil (siehe Kolibri 15.015.3)

Nutzraum (axb): $\varnothing 10$ nicht separierbar

Biegeradius: 20 / 30

Gewicht: 0,15 kg/m

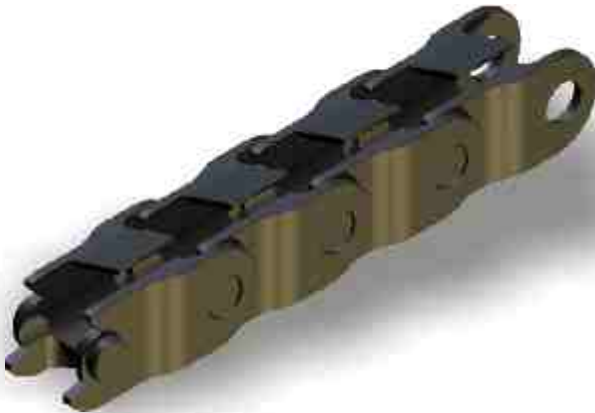
freitragend: 0,9 m bei 0,9 kg/m Zusatzlast

Teilung: 20

Bestellbeispiel:

Kolibri 15.015.4 / 30 x 1000

Bauart / Radius x Länge



Kolibri 15.036.5

geschlossene Ausführung
Klapdeckel im Außenradius
integrierter Anschluß

Nutzraum (axb): 10 x 25 nicht separierbar

Biegeradius: 30 / 50

Gewicht: 0,3 kg/m

freitragend: 0,9 m bei 0,9 kg/m Zusatzlast

Teilung: 18

Bestellbeispiel:

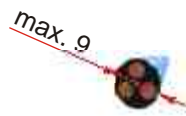
Kolibri 15.036.5 / 30 x 1008

Bauart / Radius x Länge



Kolibri Höhe 15

Innenhöhe 10, Innenbreite 10 bis 39



Kolibri 15.037.3

einteiliges Kettenglied
nicht zu öffnen, im Außenradius geschlossen
integrierter Anschluß

Nutzraum (axb): 10 x 24 nicht separierbar
Biegeradius: 24, 30
Gewicht: 0,3 kg/m
freitragend: 0,9 bei 0,9 kg/m Zusatzlast
Teilung: 20

Bestellbeispiel:

Kolibri 15.037.3 / 30 x 1000

Bauart / Radius x Länge



Kolibri 15.051.0

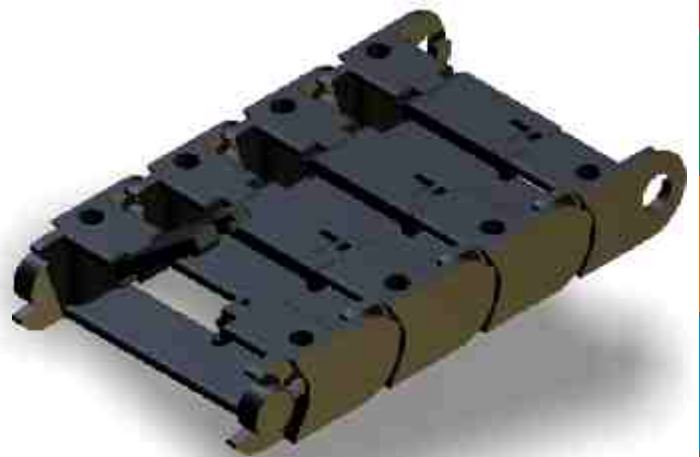
Standardausführung
Klappsteg im Innenradius
integrierter Anschluß

Nutzraum (axb): 10 x 39 nicht separierbar
Biegeradius: 20 / 30
Gewicht: 0,35 kg/m
freitragend: 0,9 m bei 0,9 kg/m Zusatzlast
Teilung: 20

Bestellbeispiel:

Kolibri 15.051.0 / 30 x 1000

Bauart / Radius x Länge



Kolibri Höhe 22

Innenhöhe 16 bis 22, Innenbreite 15 bis 48

Kolibri 22.025.4

einteiliges Kettenglied
Filmscharnier
integrierter Anschluß

Nutzraum (axb): 17 x 15 nicht separierbar
 Biegeradius: 35 / 70 / 100
 Gewicht: 0,20 kg/m
 freitragend: 1,3 m bei 1,5 kg/m Zusatzlast
 Teilung: 30

Bestellbeispiel:

Kolibri 22.025.4 / 35 x 1020

Bauart / Radius x Länge

Kolibri 22.038.0

Standardausführung
Klappsteg im Innenradius
integrierter Anschluß

Nutzraum (axb): 17 x 27 separierbar (PZ ANr.1688)
 Biegeradius: 35 / 50 / 70 / 100
 Gewicht: 0,34 kg/m
 freitragend: 1,5 m bei 1,0 kg/m Zusatzlast
 Teilung: 26

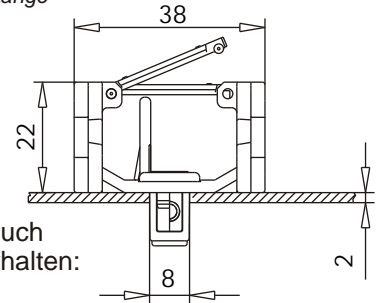
Bestellbeispiel:

Kolibri 22.038.0 / 35 x 1040

Bauart / Radius x Länge

Snap

Einbaubeispiel:



Die Kolibri 22.038.0 ist auch mit Snap Anschluß zu erhalten:

Schnelle, werkzeuglose Befestigung der Energiekette mit nur einem Click.
 Kontaktieren Sie hierzu im Rahmen Ihrer Projektierung die ekd gelenkrohr Technik.

Kolibri 22.038.1

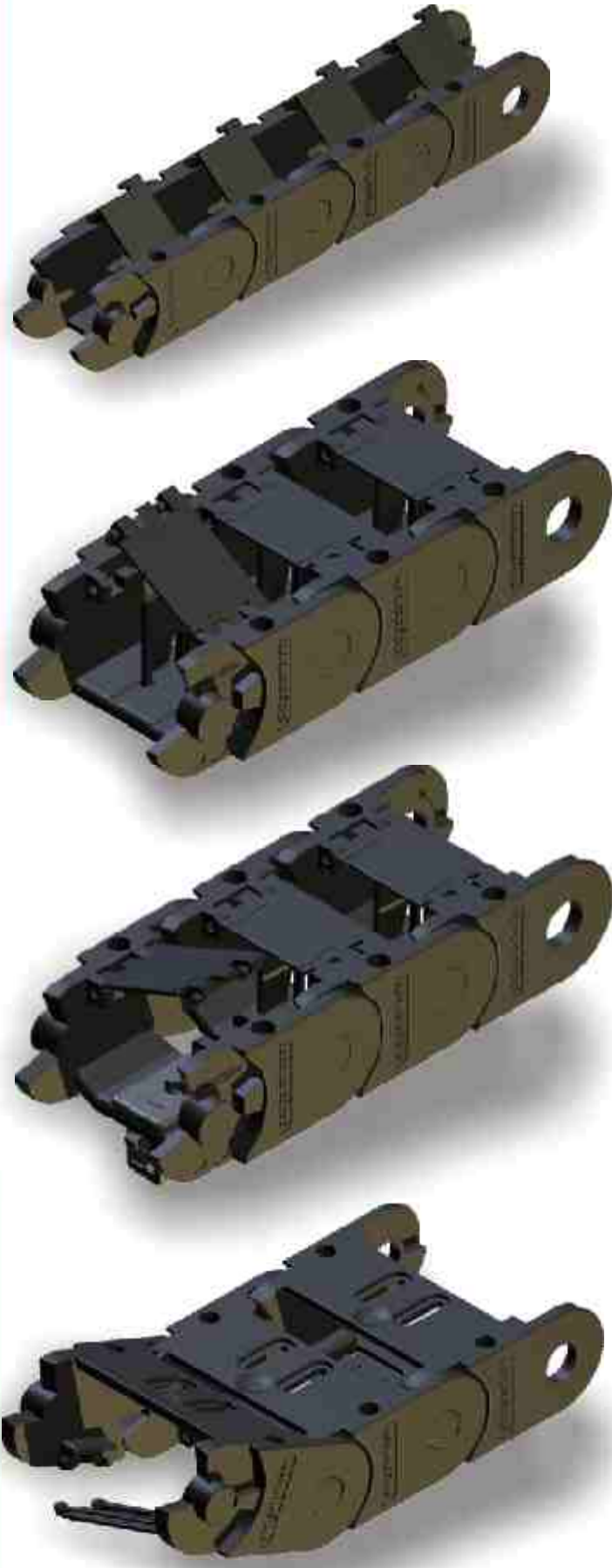
offene Ausführung
Klappsteg im Außenradius
integrierter Anschluß

Nutzraum (axb): 17 x 27 separierbar (PZ ANr.1688)
 Biegeradius: 35
 Gewicht: 0,34 kg/m
 freitragend: 1,5 m bei 1,0 kg/m Zusatzlast
 Teilung: 26

Bestellbeispiel:

Kolibri 22.038.1 / 35 x 1040

Bauart / Radius x Länge



Kolibri Höhe 22

Innenhöhe 16 bis 22, Innenbreite 15 bis 48

max. 14-20

EKD SYSTEMS

Kolibri 22.048.0

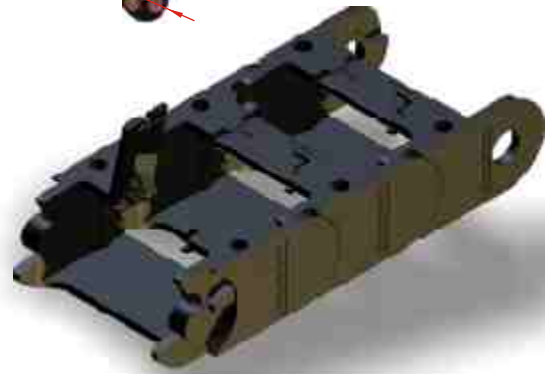
offene Ausführung
Klappsteg im Innenradius
integrierter Anschluß

Nutzraum (axb): 17 x 36 nicht separierbar
Biegeradius: 35 / 70
Gewicht: 0,37 kg/m
freitragend: 1,3 m bei 1,5 kg/m Zusatzlast
Teilung: 30

Bestellbeispiel:

Kolibri 22.048.0 / 35 x 1200

Bauart / Radius x Länge



Kolibri 22.060.5

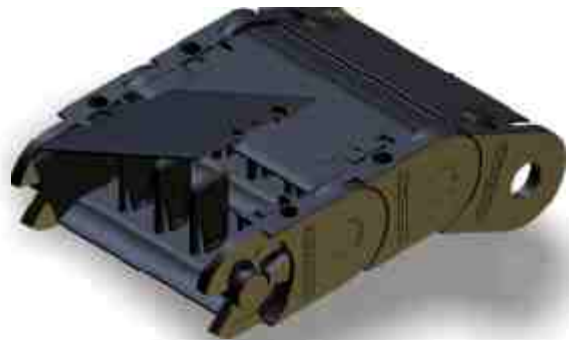
geschlossene Ausführung
Klappdeckel im Außenradius
integrierter Anschluß

Nutzraum (axb): 16 x 48 separierbar (PZ ANr.1294)
Biegeradius: 50 / 70 / 100
Gewicht: 0,54 kg/m
freitragend: 1,3 m bei 1,5 kg/m Zusatzlast
Teilung: 26

Bestellbeispiel:

Kolibri 22.060.5 / 100 x 1014

Bauart / Radius x Länge





Kolibri Höhe 30

Innenhöhe 23 bis 24, Innenbreite 18 bis 109

Kolibri 30.030.3

Einteiliges Kettenglied
nicht zu öffnen
integrierter Anschluß

Nutzraum (axb): 24 x 18 nicht separierbar
Biegeradius: 40 / 100 / 200
Gewicht: 0,50 kg/m
freitragend: 1,5 m bei 2,0 kg/m Zusatzlast
Teilung: 40

Bestellbeispiel:

Kolibri 30.030.0 / 100 x 1200

Bauart / Radius x Länge



Kolibri 30.050.0

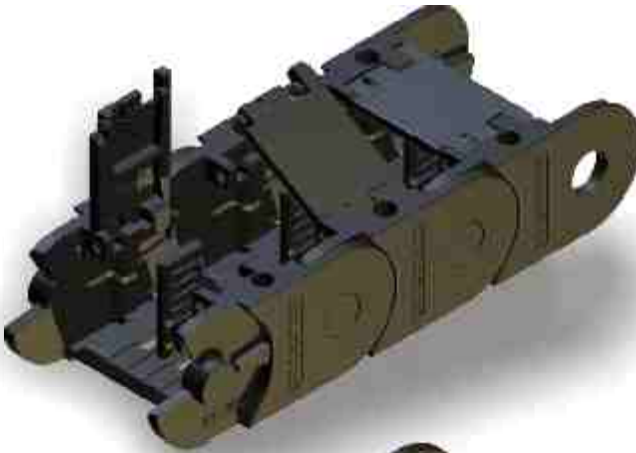
Standardausführung
Klappsteg im Innenradius
integrierter Anschluß

Nutzraum (axb): 23 x 34 separierbar (PZ ANr.1258)
Biegeradius: 40 / 60 / 75 / 100 / 150 / 200
Gewicht: 0,54 kg/m
freitragend: 1,5 m bei 2,0 kg/m Zusatzlast
Teilung: 35

Bestellbeispiel:

Kolibri 30.050.0 / 100 x 1225

Bauart / Radius x Länge



Kolibri 30.050.1

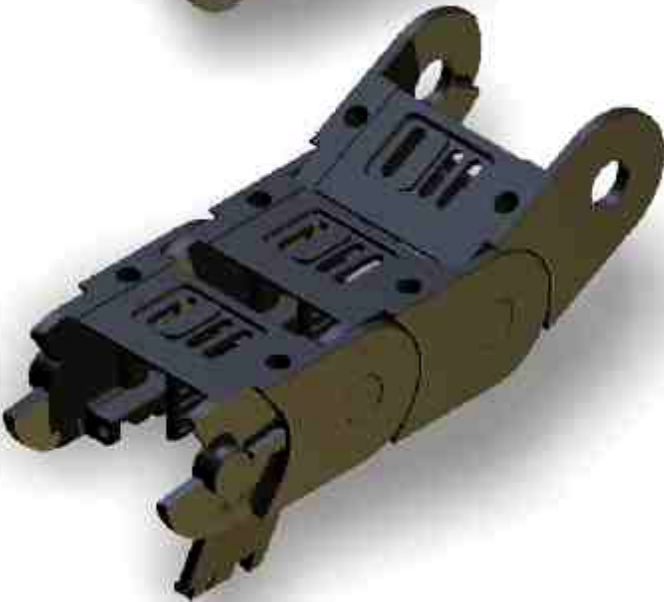
offene Ausführung
Klappsteg im Außenradius
integrierter Anschluß

Nutzraum (axb): 23 x 34 separierbar (PZ ANr.1258)
Biegeradius: 40 / 60 / 75 / 100 / 150 / 200
Gewicht: 0,54 kg/m
freitragend: 1,5 m bei 2,0 kg/m Zusatzlast
Teilung: 35

Bestellbeispiel:

Kolibri 30.050.1 / 100 x 1225

Bauart / Radius x Länge



Kolibri 30.050.5

geschlossene Ausführung
Klappdeckel im Außennradius
integrierter Anschluß

Nutzraum (axb): 23 x 34 separierbar (PZ ANr.1017)
Biegeradius: 60 / 75 / 100 / 150 / 200
Gewicht: 0,58 kg/m
freitragend: 1,5 m bei 2,0 kg/m Zusatzlast
Teilung: 35

Bestellbeispiel:

Kolibri 30.050.5 / 100 x 1225

Bauart / Radius x Länge



Kolibri Höhe 30

Innenhöhe 23 bis 24, Innenbreite 18 bis 109

max. 21

EKD SYSTEMS

Inhalt

Kolibri 30.060.0

Standardausführung
Klappsteg im Innenradius
integrierter Anschluß

Nutzraum (axb): 23 x 44 separierbar (PZ ANr.1258)
Biegeradius: 40 / 50 / 75 / 100 / 150 / 200
Gewicht: 0,61 kg/m
freitragend: 1,5 m bei 2,0 kg/m Zusatzlast
Teilung: 35

Bestellbeispiel:

Kolibri 30.060.0 / 100 x 1225

Bauart / Radius x Länge

Kolibri 30.060.1

offene Ausführung
Klappsteg im Außenradius
integrierter Anschluß

Nutzraum (axb): 23 x 44 separierbar (PZ ANr.1258)
Biegeradius: 40 / 50 / 75 / 100 / 150 / 200
Gewicht: 0,61 kg/m
freitragend: 1,5 m bei 2,0 kg/m Zusatzlast
Teilung: 35

Bestellbeispiel:

Kolibri 30.060.1 / 100 x 1225

Bauart / Radius x Länge

Kolibri 30.060.3

offene Ausführung
nicht zu öffnen
integrierter Anschluß

Nutzraum (axb): 24 x 48
Biegeradius: 40 / 100 / 150 / 200
Gewicht: 0,60 kg/m
freitragend: 1,5 m bei 2,0 kg/m Zusatzlast
Teilung: 40

Bestellbeispiel:

Kolibri 30.060.3 / 100 x 1200

Bauart / Radius x Länge

Kolibri 30.080.0

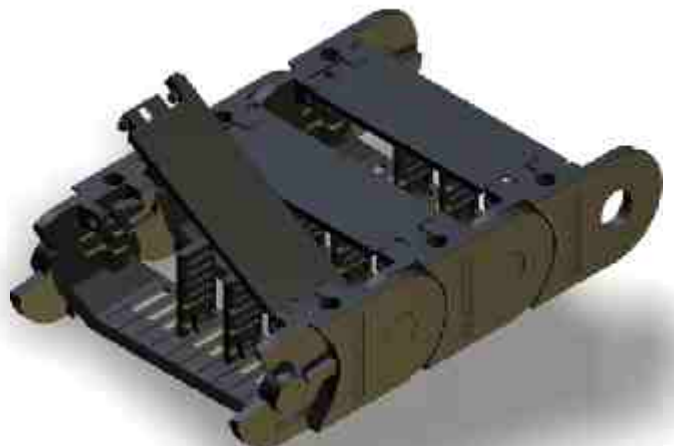
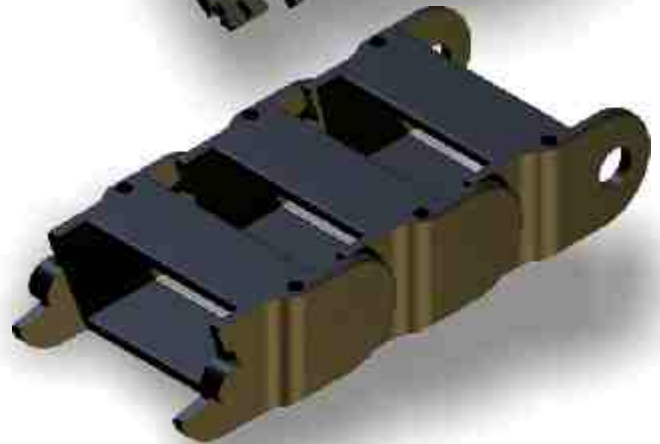
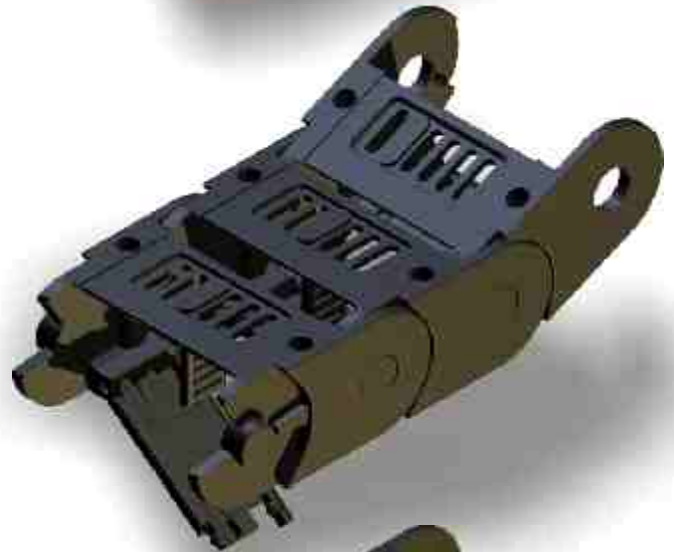
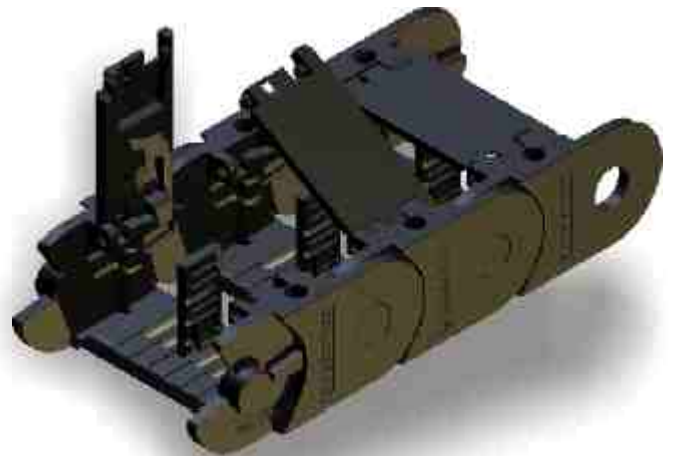
Standardausführung
Klappsteg im Innenradius
integrierter Anschluß

Nutzraum (axb): 23 x 64 separierbar (PZ ANr.1258)
Biegeradius: 40 / 75 / 100 / 150 / 200
Gewicht: 0,65 kg/m
freitragend: 1,5 m bei 2,0 kg/m Zusatzlast
Teilung: 35

Bestellbeispiel:

Kolibri 30.080.0 / 100 x 1225

Bauart / Radius x Länge



Konstruktion

Bestellinfo

Kolibri

PKK

PLE

SLE

GKA

SFK

PFR

Rinnen

Systeme

Werkstoffe

allg. Hinweise



Kolibri Höhe 30

Innenhöhe 23 bis 24, Innenbreite 18 bis 109

Kolibri 30.080.1

offene Ausführung
Klappsteg im Außenradius
integrierter Anschluß

Nutzraum (axb): 23 x 64 separierbar (PZ ANr.1258)
 Biegeradius: 40 / 75 / 100 / 150 / 200
 Gewicht: 0,65 kg/m
 freitragend: 1,5 m bei 2,0 kg/m Zusatzlast
 Teilung: 35

Bestellbeispiel:

Kolibri 30.080.1 / 100 x 1225

Bauart / Radius x Länge

Kolibri 30.080.2

verstärkte Ausführung
Klappsteg im Innenradius
integrierter Anschluß

Nutzraum (axb): 21 x 64 nicht separierbar
 Biegeradius: 40 / 75 / 100 / 150 / 200
 Gewicht: 0,7 kg/m
 freitragend: 1,5 m bei 2,0 kg/m Zusatzlast
 Teilung: 35

Bestellbeispiel:

Kolibri 30.080.2 / 100 x 1225

Bauart / Radius x Länge

Kolibri 30.080.4

Einteiliges Kettenglied
ohne Montage zu belegen
integrierter Anschluß

Nutzraum (axb): 23 x 64 nicht separierbar
 Biegeradius: 40 / 75 / 100 / 150 / 200
 Gewicht: 0,65 kg/m
 freitragend: 1,5 m bei 2,0 kg/m Zusatzlast
 Teilung: 35

Bestellbeispiel:

Kolibri 30.080.4 / 100 x 1225

Bauart / Radius x Länge

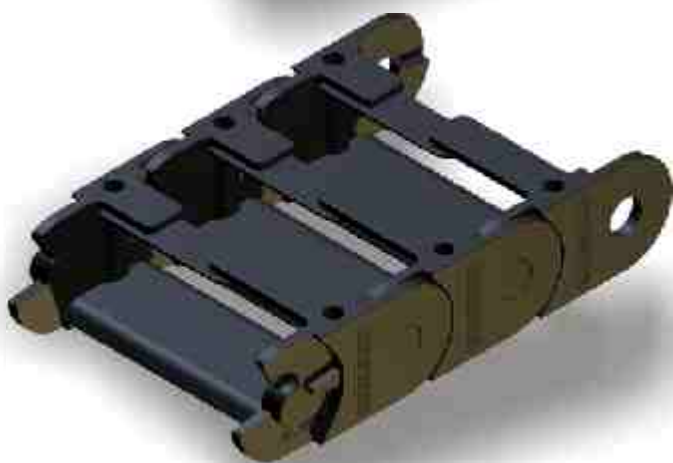
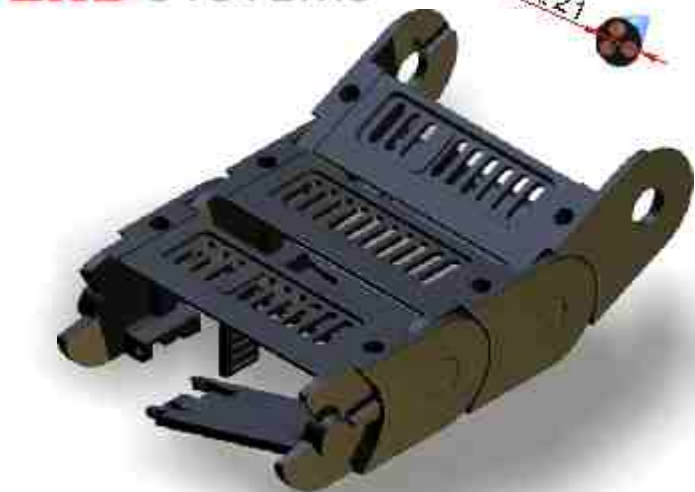
Kolibri 30.080.5

geschlossene Ausführung
Klappdeckel im Außennradius
integrierter Anschluß

Nutzraum (axb): 23 x 64 separierbar (PZ ANr.1017)
 Biegeradius: 60 / 75 / 100 / 150 / 200
 Gewicht: 0,7 kg/m
 freitragend: 1,5 m bei 2,0 kg/m Zusatzlast
 Teilung: 35


Bestellbeispiel:

Kolibri 30.080.5 / 100 x 1225



Kolibri Höhe 30

Innenhöhe 23 bis 24, Innenbreite 18 bis 109

max. 21 

Kolibri 30.095.0

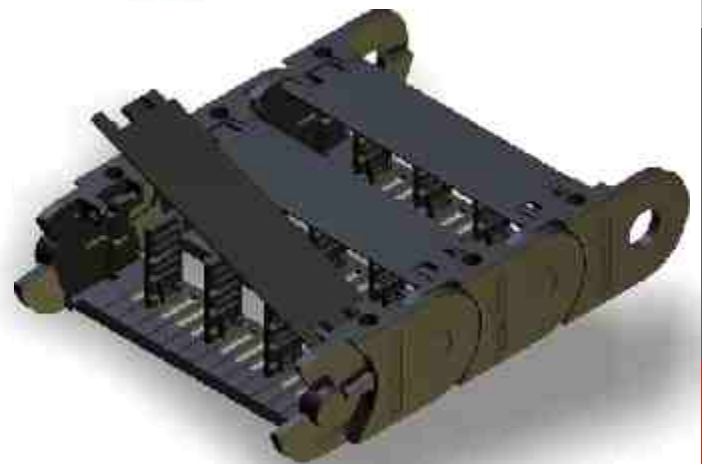
Standardausführung
Klappsteg im Innenradius
integrierter Anschluß

Nutzraum (axb): 23 x 79 separierbar (PZ ANr.1258)
Biegeradius: 40 / 75 / 100 / 125 / 150 / 200
Gewicht: 0,75 kg/m
freitragend: 1,5 m bei 2,0 kg/m Zusatzlast
Teilung: 35

Bestellbeispiel:

Kolibri 30.095.0 / 100 x 1225

Bauart / Radius x Länge



Kolibri 30.095.1

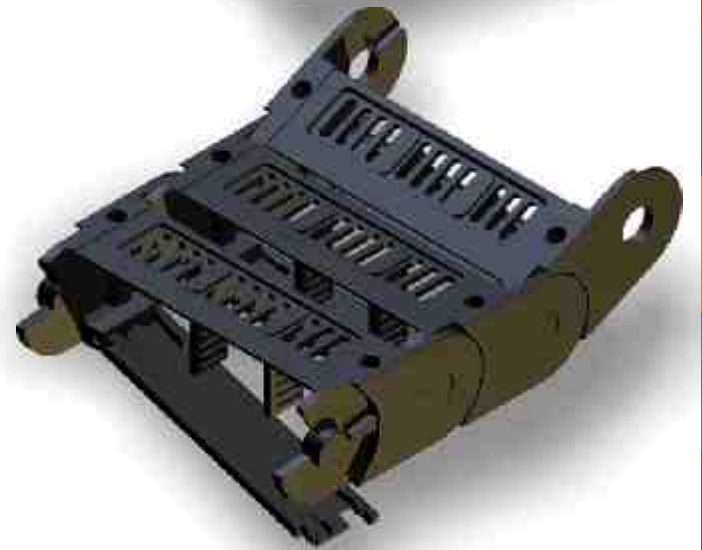
offene Ausführung
Klappsteg im Außenradius
integrierter Anschluß

Nutzraum (axb): 23 x 79 separierbar (PZ ANr.1258)
Biegeradius: 40 / 75 / 100 / 125 / 150 / 200
Gewicht: 0,75 kg/m
freitragend: 1,5 m bei 2,0 kg/m Zusatzlast
Teilung: 35

Bestellbeispiel:

Kolibri 30.095.1 / 100 x 1225

Bauart / Radius x Länge



Snap

werkzeuglose
Befestigung der
Energiekette !



Kolibri Höhe 30

Innenhöhe 23 bis 24, Innenbreite 18 bis 109

Kolibri 30.125.0

Standardausführung
Klappsteg im Innenradius
integrierter Anschluß

Nutzraum (axb): 23 x 109 separierbar (PZANr.1258)
Biegeradius: 40 / 75 / 100 / 150 / 200
Gewicht: 0,87 kg/m
freitragend: 1,5 m bei 2,0 kg/m Zusatzlast
Teilung: 35

Bestellbeispiel:

Kolibri 30.125.0 / 100 x 1225

Bauart / Radius x Länge

Kolibri 30.125.1

offene Ausführung
Klappsteg im Außenradius
integrierter Anschluß

Nutzraum (axb): 23 x 109 separierbar (PZANr.1258)
Biegeradius: 40 / 75 / 100 / 150 / 200
Gewicht: 0,90 kg/m
freitragend: 1,5 m bei 2,0 kg/m Zusatzlast
Teilung: 35

Bestellbeispiel:

Kolibri 30.125.1 / 100 x 1225

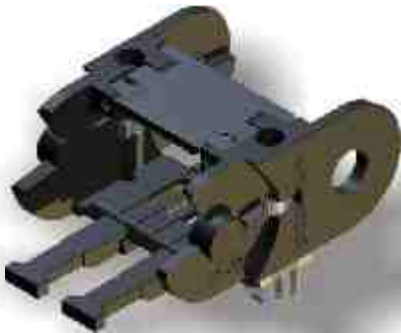
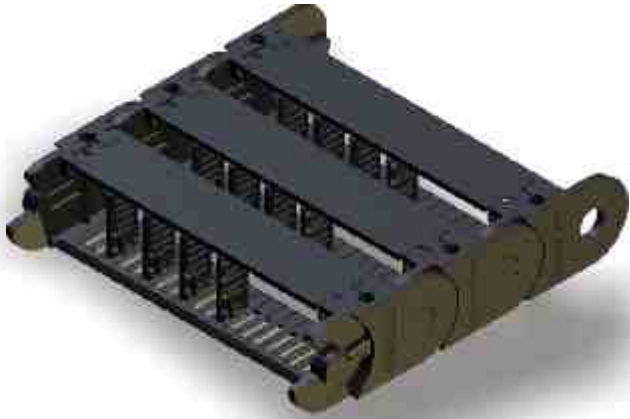
Bauart / Radius x Länge

Kolibri mit Snap

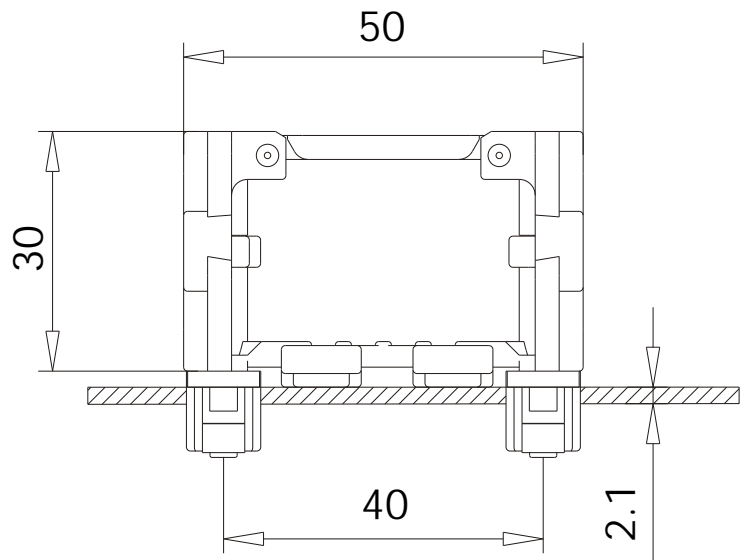
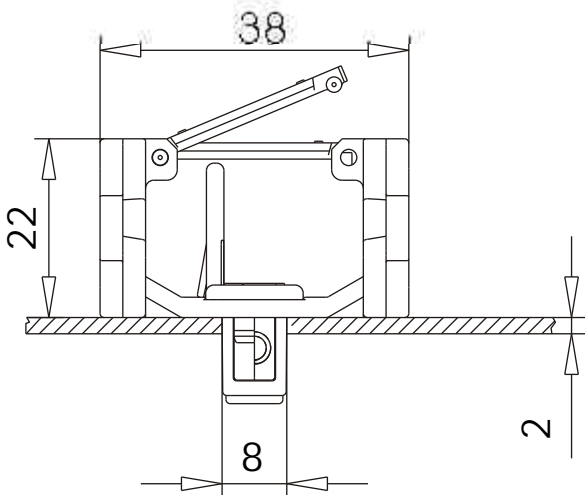
Die Serie Kolibri erlaubt auch den Einsatz des Snap Anschlusses:

Schnelle, werkzeuglose Befestigung der Energiekette mit nur einem Click.

Kontaktieren Sie hierzu im Rahmen Ihrer Projektierung die ekd gelenkrohr Technik.

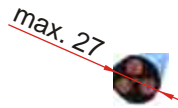


Einbaubeispiele:



Kolibri Höhe 40

Innenhöhe 31, Innenbreite 48 bis 60



Kolibri 40.062.2

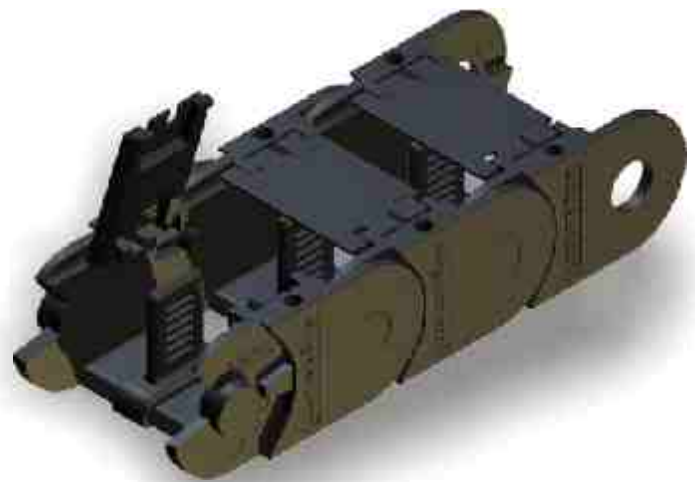
verstärkte Ausführung
Klappsteg im Innenradius
integrierter Anschluß

Nutzraum (axb): 29 x 48 separierbar (PZ ANr.1521)
Biegeradius: 60 / 75 / 100 / 150 / 200
Gewicht: 0,91 kg/m
freitragend: 2,0 m bei 1,0 kg/m Zusatzlast
Teilung: 45

Bestellbeispiel:

Kolibri 40.062.2 / 100 x 1260

Bauart / Radius x Länge



Kolibri 40.062.5

geschlossene Ausführung
Klappdeckel im Außenradius
integrierter Anschluß

Nutzraum (axb): 29 x 48 separierbar (PZ ANr.1268)
Biegeradius: 75 / 100 / 150 / 200
Gewicht: 0,95 kg/m
freitragend: 2,0 m bei 1,0 kg/m Zusatzlast
Teilung: 45

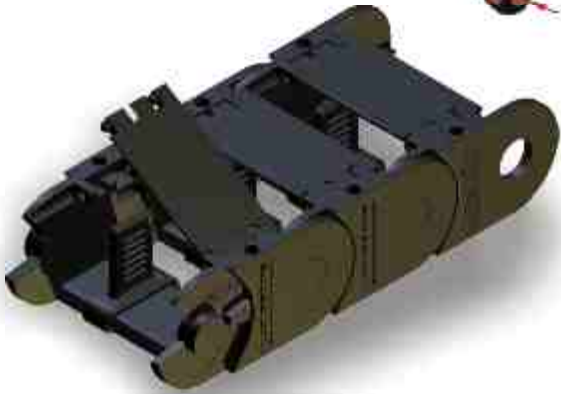
Bestellbeispiel:

Kolibri 40.062.5 / 100 x 1260

Bauart / Radius x Länge



max. 27 



Kolibri Höhe 40

Innenhöhe 31, Innenbreite 48 bis 100

Kolibri 40.075.2

verstärkte Ausführung
Klappsteg im Innenradius
integrierter Anschluß

Nutzraum (axb): 29 x 60 separierbar (PZ ANr.1521)
Biegeradius: 60 / 75 / 100 / 150 / 200
Gewicht: 1,05 kg/m
freitragend: 2,0 m bei 1,0 kg/m Zusatzlast
Teilung: 45

Bestellbeispiel:

Kolibri 40.075.2 / 100 x 1260

Bauart / Radius x Länge



Kolibri 40.075.6

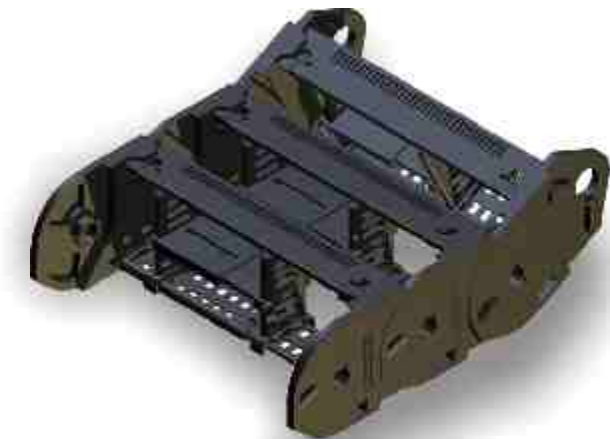
verstärkte Ausführung
Klappsteg im Außenradius
integrierter Anschluß

Nutzraum (axb): 29 x 60 separierbar (PZ ANr.1521)
Biegeradius: 60 / 75 / 100 / 150 / 200
Gewicht: 1,05 kg/m
freitragend: 2,0 m bei 1,0 kg/m Zusatzlast
Teilung: 45

Bestellbeispiel:

Kolibri 40.075.6 / 100 x 1260

Bauart / Radius x Länge



Kolibri 40.112.7

teleskopierbare Ausführung
PKK Steg im Innenradius
gesonderter Anschluß

Nutzraum (axb): 31x100 separierbar (PZ ANr.2035)
Biegeradius: 55 / 100 / 150 / 200 / 230
Gewicht: 0,9 kg/m
freitragend: 2,5 bei 1,0 kg/m Zusatzlast
Teilung: 37

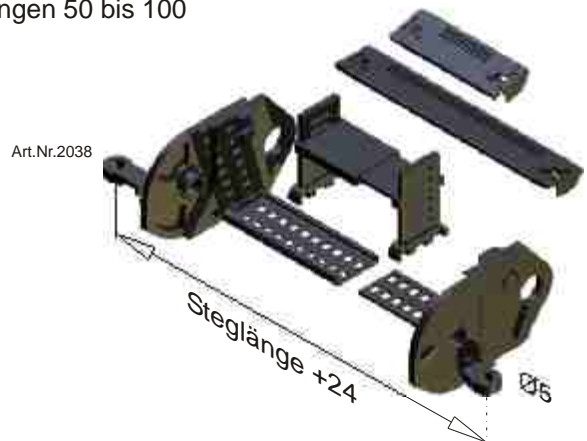
Bestellbeispiel:

Kolibri 40.112.7 / 55 x 1295 / 100

Bauart / Radius x Länge / Steglänge



Steglängen 50 bis 100



Kolibri Höhe 50

Innenhöhe 38 bis 40, Innenbreite 48 bis 134



Kolibri 50.065.0

Standardausführung
Klappsteg im Innenradius
integrierter Anschluß

Nutzraum (axb): 40 x 48 separierbar (PZ ANr.1113)
Biegeradius: 75 / 100 / 125 / 150 / 200 / 250
Gewicht: 1,30 kg/m
freitragend: 2,4 m bei 1,0 kg/m Zusatzlast
Teilung: 55

Bestellbeispiel:

Kolibri 50.065.0 / 100 x 1265

Bauart / Radius x Länge



Kolibri 50.065.5

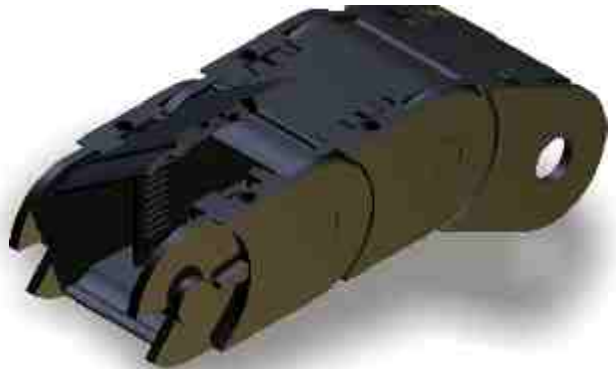
Geschlossene Ausführung
Klappdeckel im Außenradius
integrierter Anschluß

Nutzraum (axb): 40 x 48 separierbar (PZ ANr.1113)
Biegeradius: 100 / 150 / 200 / 250
Gewicht: 1,30 kg/m
freitragend: 2,4 m bei 1,0 kg/m Zusatzlast
Teilung: 55

Bestellbeispiel:

Kolibri 50.065.5 / 100 x 1265

Bauart / Radius x Länge



Kolibri 50.095.0 50.095.1

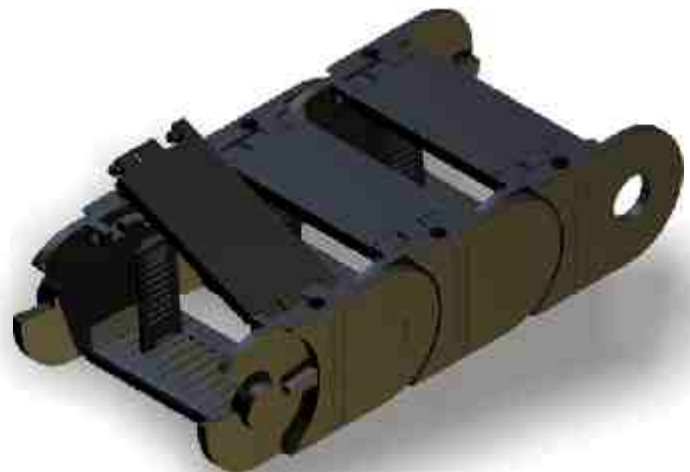
Standardausführung
Klappsteg im Innenradius Klappsteg im Außenradius
integrierter Anschluß

Nutzraum (axb): 40 x 78 separierbar (PZ ANr.1113)
Biegeradius: 75/100/ 125/ 150/ 175/ 200/ 250
Gewicht: 1,35 kg/m
freitragend: 2,4 m bei 1,0 kg/m Zusatzlast
Teilung: 55

Bestellbeispiel:

Kolibri 50.095.0 / 100 x 1265

Bauart / Radius x Länge



Kolibri 50.095.2

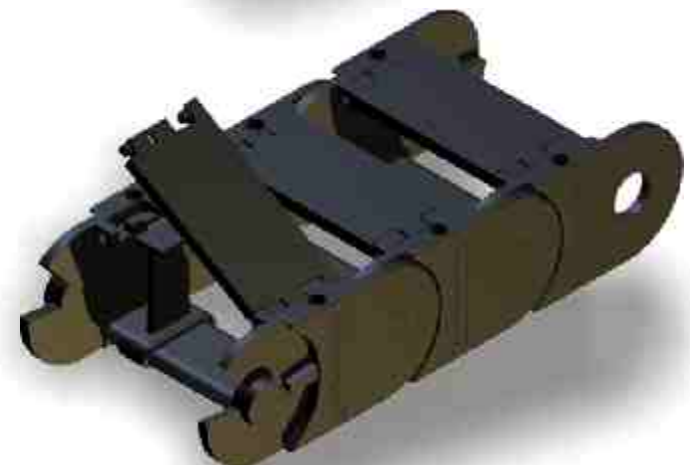
verstärkte Ausführung
Klappsteg im Innenradius
integrierter Anschluß

Nutzraum (axb): 38 x 78 separierbar (PZ ANr.1451)
Biegeradius: 75/100/ 125/ 150/ 175/ 200/ 250
Gewicht: 1,35 kg/m
freitragend: 2,4 m bei 1,0 kg/m Zusatzlast
Teilung: 55

Bestellbeispiel:

Kolibri 50.095.2 / 100 x 1265

Bauart / Radius x Länge





Kolibri Höhe 50

Innenhöhe 38 bis 40, Innenbreite 48 bis 134

Kolibri 50.095.5

Geschlossene Ausführung
Klappdeckel im Außenradius
integrierter Anschluß

Nutzraum (axb): 40 x 78 separierbar (PZ ANr.1113)
Biegeradius: 100 / 150 / 200 / 250
Gewicht: 1,35 kg/m
freitragend: 2,4 m bei 1,0 kg/m Zusatzlast
Teilung: 55

Bestellbeispiel:

Kolibri 50.095.5 / 100 x 1265

Bauart / Radius x Länge

Kolibri 50.125.0 50.125.1

Standardausführung
Klappsteg im Innenradius Klappsteg im Außenradius
integrierter Anschluß

Nutzraum (axb): 40 x 108 separierbar (PZ ANr.1326)
Biegeradius: 75 / 100 / 125 / 150 / 200 / 250
Gewicht: 1,52 kg/m
freitragend: 2,4 m bei 1,0 kg/m Zusatzlast
Teilung: 55

Bestellbeispiel:

Kolibri 50.125.0 / 100 x 1265

Bauart / Radius x Länge

Kolibri 50.150.0 50.150.1

Standardausführung
Klappsteg im Innenradius Klappsteg im Außenradius
integrierter Anschluß

Nutzraum (axb): 40 x 133 separierbar (PZ ANr.1326)
Biegeradius: 75 / 100 / 150 / 200 / 250
Gewicht: 1,90 kg/m
freitragend: 2,4 m bei 1,0 kg/m Zusatzlast
Teilung: 55

Bestellbeispiel:

Kolibri 50.150.0 / 100 x 1265

Bauart / Radius x Länge

Kolibri 50.150.5

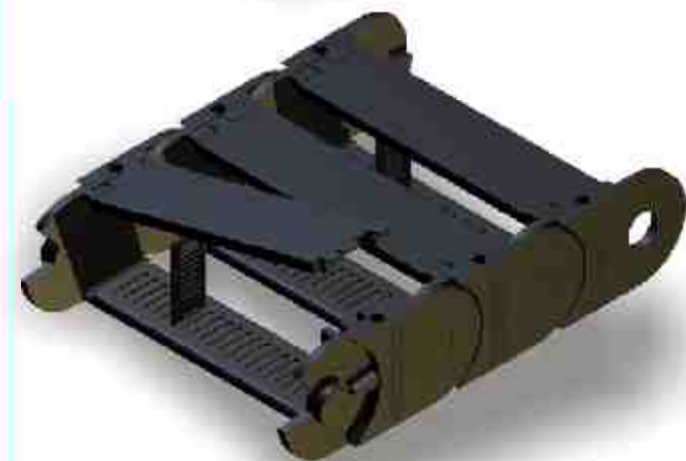
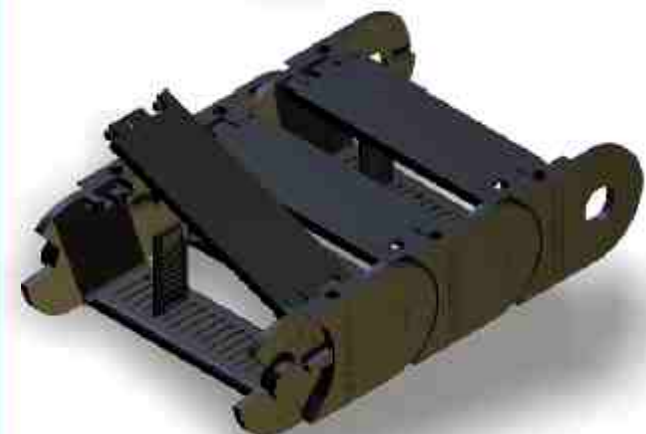
Geschlossene Ausausführung
Klappdeckel im Außenradius
integrierter Anschluß

Nutzraum (axb): 40 x 133 separierbar (PZ ANr.1113)
Biegeradius: 100 / 150 / 200 / 250
Gewicht: 1,90 kg/m
freitragend: 2,4 m bei 1,0 kg/m Zusatzlast
Teilung: 55

Bestellbeispiel:

Kolibri 50.150.5 / 100 x 1265

Bauart / Radius x Länge



Kolibri Höhe 65

Innenhöhe 50, Innenbreite 77 bis 205

max. 45



EKD SYSTEMS

Inhalt

Kolibri 65.095.1

offene Ausführung
Klappsteg im Außenradius
integrierter Anschluß

Nutzraum (axb): 50 x 77 separierbar (PZ ANr.1129)
Biegeradius: 125 / 150 / 200 / 300
Gewicht: 2,2 kg/m
freitragend: 2,75 m bei 1,0 kg/m Zusatzlast
Teilung: 70

Bestellbeispiel:

Kolibri 65.095.1 / 125 x 1400

Bauart / Radius x Länge



Kolibri 65.095.5

geschlossene Ausführung
Klappdeckel im Außenradius
integrierter Anschluß

Nutzraum (axb): 50 x 77 separierbar (PZ ANr.1129)
Biegeradius: 125 / 150 / 200 / 300
Gewicht: 2,2 kg/m
freitragend: 2,75 m bei 1,0 kg/m Zusatzlast
Teilung: 70

Bestellbeispiel:

Kolibri 65.095.5 / 125 x 1400

Bauart / Radius x Länge



Kolibri 65.135.1

offene Ausführung
Klappsteg im Außenradius
integrierter Anschluß

Nutzraum (axb): 50 x 117 separierbar (PZ ANr.1129)
Biegeradius: 125 / 150 / 200 / 300 / 400
Gewicht: 2,6 kg/m
freitragend: 2,75 m bei 1,0 kg/m Zusatzlast
Teilung: 70

Bestellbeispiel:

Kolibri 65.135.1 / 125 x 1400

Bauart / Radius x Länge



Kolibri 65.135.5

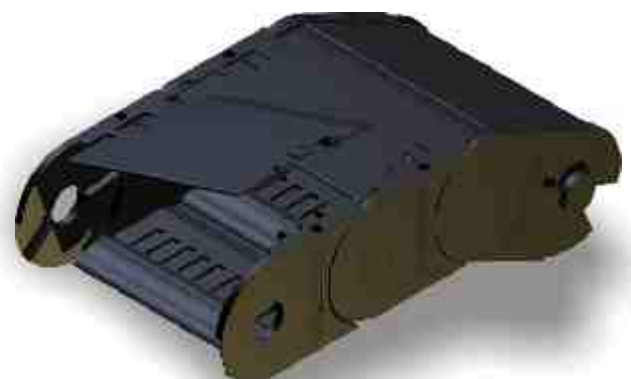
geschlossene Ausführung
Klappdeckel im Außenradius
integrierter Anschluß

Nutzraum (axb): 50 x 117 separierbar (PZ ANr.1129)
Biegeradius: 125 / 150 / 200 / 300 / 400
Gewicht: 2,6 kg/m
freitragend: 2,75 m bei 1,0 kg/m Zusatzlast
Teilung: 70

Bestellbeispiel:

Kolibri 65.135.5 / 125 x 1400

Bauart / Radius x Länge



Konstruktion

Bestellinfo

Kolibri

PKK

PLE

SLE

GKA

SFK

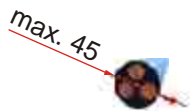
PFR

Rinnen

Systeme

Werkstoffe

allg. Hinweise



Kolibri Höhe 65

Innenhöhe 50, Innenbreite 77 bis 205



Kolibri 65.195.1

offene Ausführung
 Klappsteg im Außenradius
 integrierter Anschluß

Nutzraum (axb):	50 x 177 separierbar (PZ ANr.1129)
Biegeradius:	125 / 150 / 200 / 300
Gewicht:	3,0 kg/m
freitragend:	2,75 m bei 1,0 kg/m Zusatzlast
Teilung:	70

Bestellbeispiel:

Kolibri 65.195.5 / 125 x 1400

Bauart / Radius x Länge



Kolibri 65.195.5

geschlossene Ausführung
 Klappdeckel im Außenradius
 integrierter Anschluß

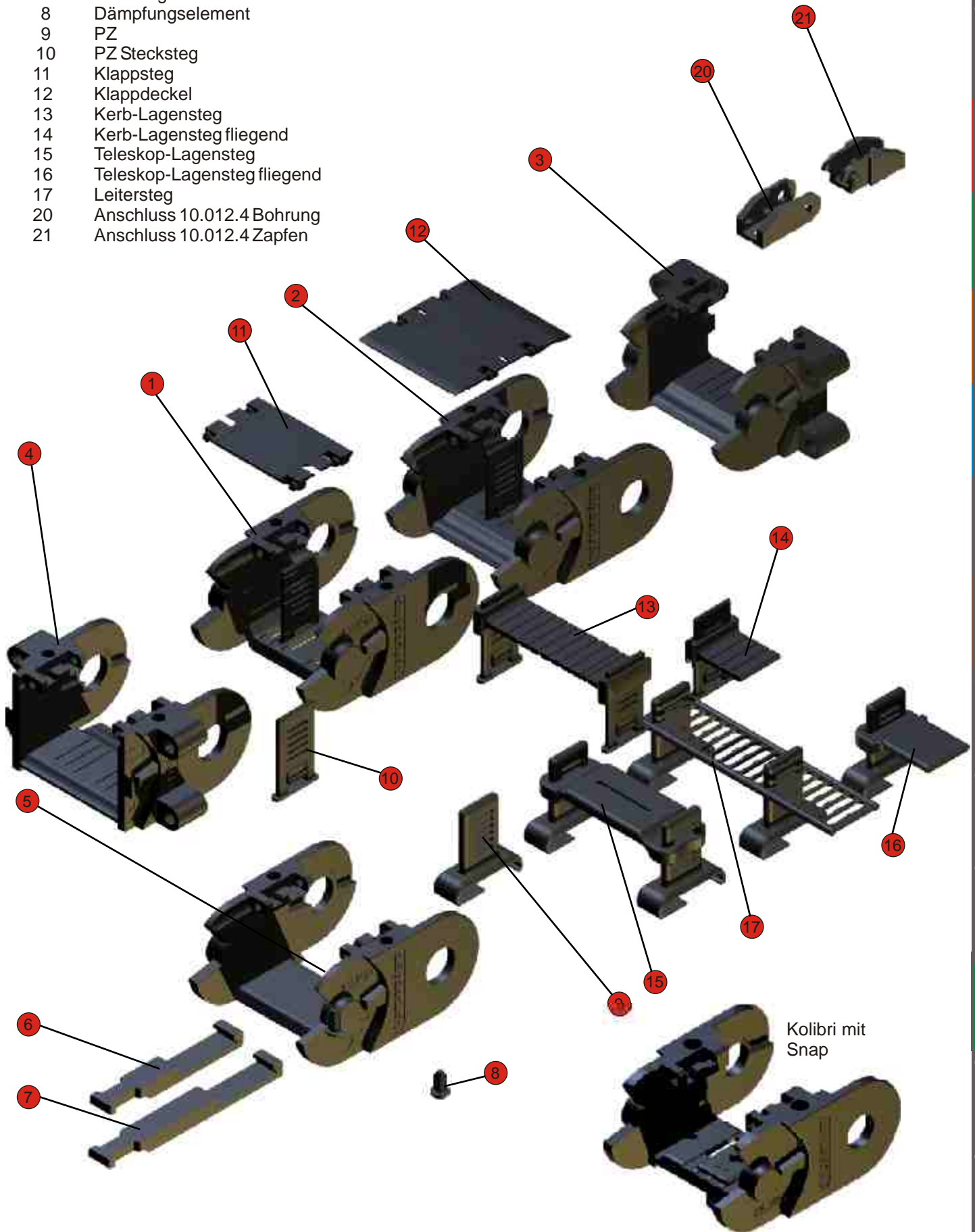
Nutzraum (axb):	50 x 177 separierbar (PZ ANr.1129)
Biegeradius:	125 / 150 / 200 / 300
Gewicht:	3,0 kg/m
freitragend:	2,75 m bei 1,0 kg/m Zusatzlast
Teilung:	70

Bestellbeispiel:

Kolibri 65.195.5 / 125 x 1400

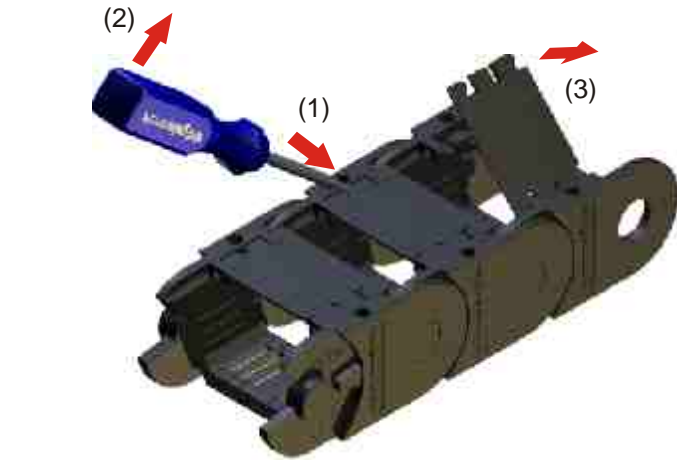
Bauart / Radius x Länge

- | Pos. | Bezeichnung |
|------|-----------------------------|
| 1 | Hauptflasche offen |
| 2 | Hauptflasche geschlossen |
| 3 | Stirnflansch Zapfen |
| 4 | Stirnflansch Bohrung |
| 5 | Hornsteganschluss |
| 6 | Hornsteg 65 HS65 |
| 7 | Hornsteg 85 HS 85 |
| 8 | Dämpfungselement |
| 9 | PZ |
| 10 | PZ Stecksteg |
| 11 | Klappsteg |
| 12 | Klappdeckel |
| 13 | Kerb-Lagensteg |
| 14 | Kerb-Lagensteg fliegend |
| 15 | Teleskop-Lagensteg |
| 16 | Teleskop-Lagensteg fliegend |
| 17 | Leitersteg |
| 20 | Anschluss 10.012.4 Bohrung |
| 21 | Anschluss 10.012.4 Zapfen |

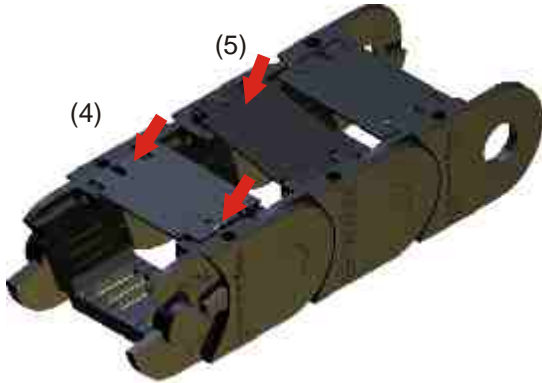


Öffnen und Schließen

Einen Schraubendreher wie in der Markierung abgebildet in den Schlitz einschieben (1), dann mit einer leichten Hebelbewegung (2) die Verriegelungszunge anheben und die Zapfen des Klappstegs (bzw. des Klappdeckels) aus der Bohrung schieben. Der Klappsteg kann dann aufgeklappt werden (3). Um den Klappsteg ganz zu entfernen, ist die zweite Seite ebenfalls zu entriegeln und der Klappsteg gegen die Zapfenrichtung heraus zu schieben.

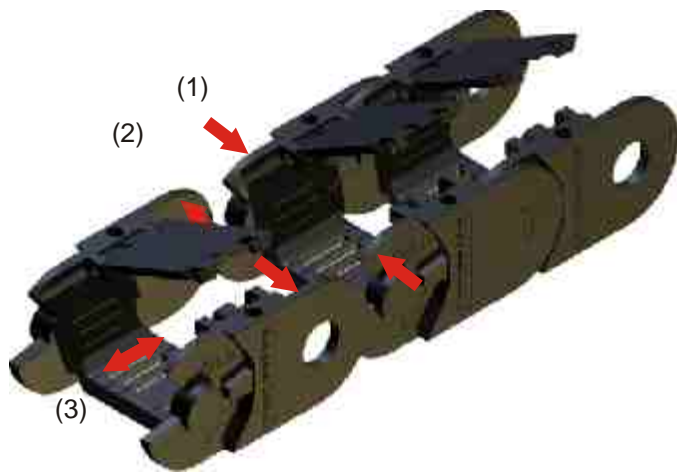


Der Einbau der Klappstege und -deckel erfolgt, in dem die Stege leicht schräg mit den Zapfen gegen die entsprechenden Bohrungen (4) und mit leichtem Druck gegen die Verriegelungszunge eingerastet werden. Aufgeklappte Stege können mit leichtem Druck wieder eingerastet werden (5).



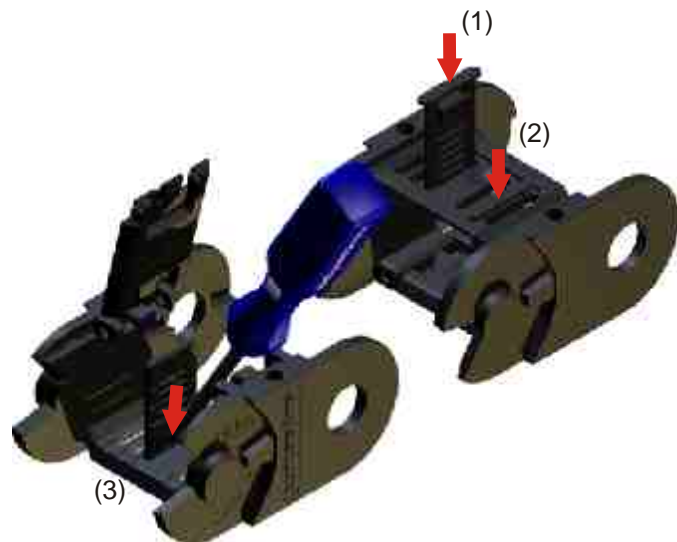
Verlängern und Kürzen

Zum Verlängern oder Kürzen müssen die Klappstege und -deckel der zu montierenden und der jeweils benachbarten Kettenglieder geöffnet sein. Die Wandungen mit Zapfen sind nach innen (1) und die Wandungen mit den Bohrungen sind nach aussen (2) zu drücken. Die Kettenglieder können dann ineinander geschoben (3), bzw. auseinander gezogen werden.



Montage der Steckstege

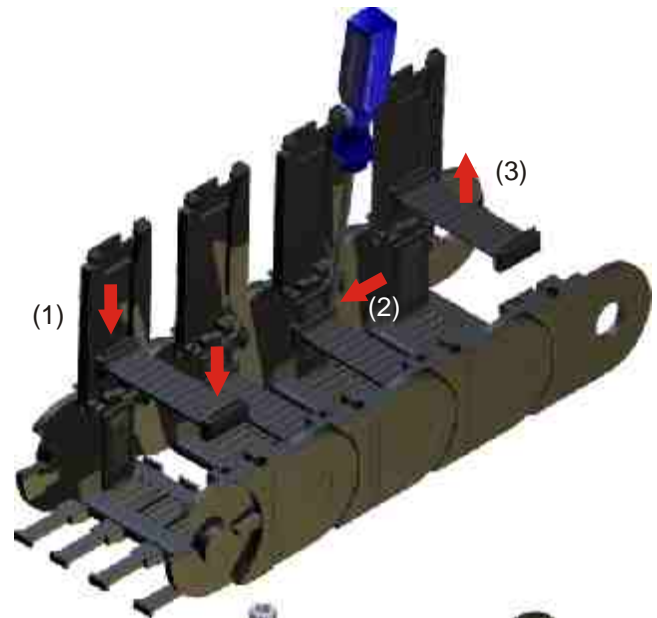
Die Montage der Steckstege kann vor oder auch nach der Belegung der Energiekette erfolgen. Die Energiekette muß dazu nicht geöffnet werden. Die Steckstege werden von aussen durch den Kettengliedboden bis zum einrasten eingeschoben (1), (2). Die Demontage der Steckstege erfolgt durch Entrastung der Rastzungen und Herauschieben (3).



Montage der Lagenstege

Die Lagenstege (Kerb-Lagensteg, Teleskop-Lagensteg oder auch Leitersteg) werden auf die Steckstege und Plastikzwischenstege aufgeschoben (1).

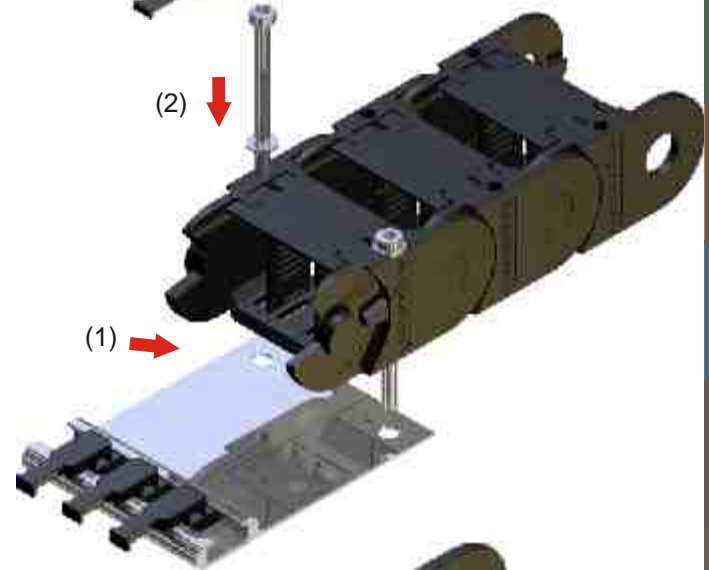
Mit einem Schraubendreher können die Rastzungen gelöst werden (2) und die Lagenstege demontiert werden (3).



Befestigung der Energiekette und Zugentlastung

Am Kettenanschlußglied können vor der Befestigung der Energiekette Hornstege angebracht werden, an denen Leitungen mittels Kabelbinder zugentlastet werden können. Für eine möglichst variable Zugentlastung wird empfohlen, mit der Energiekette das Zugentlastungsprofil am integrierten Anschluß anzuschrauben (1), (2).

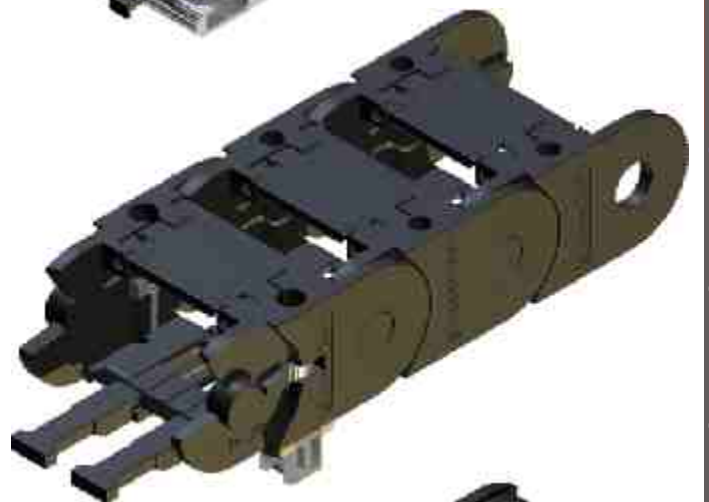
Es ist aber auch möglich, das Zugentlastungsprofil nachträglich als separate Zugentlastung zu befestigen. Das Zugentlastungsprofil ist für die Aufnahme diverser Zugentlastungselemente geeignet (siehe Konstruktionsrichtlinien, Zugentlastung).



Snap Befestigung

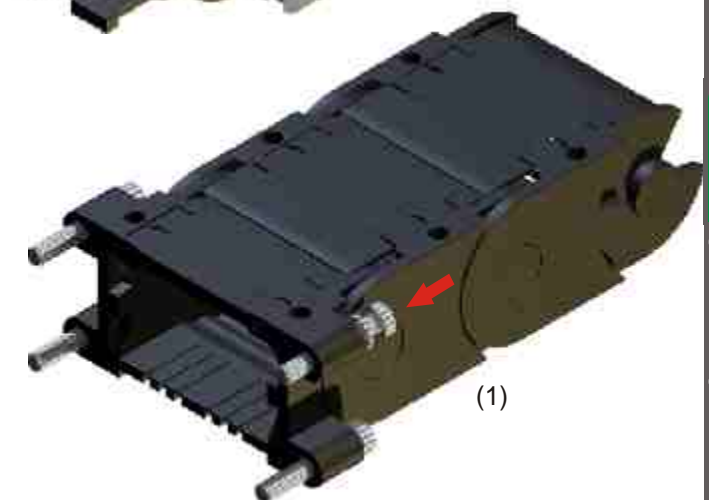
Bei Verwendung des Snap Anschlusses kann die Energiekette mit einem Click werkzeuglos befestigt werden. Als Zugentlastungselemente werden Hornstege am Steg eingeclipst. Danach kann die Energiekette mit den Snaps in die dafür vorgesehenen Aufnahmen eingeclipst werden.

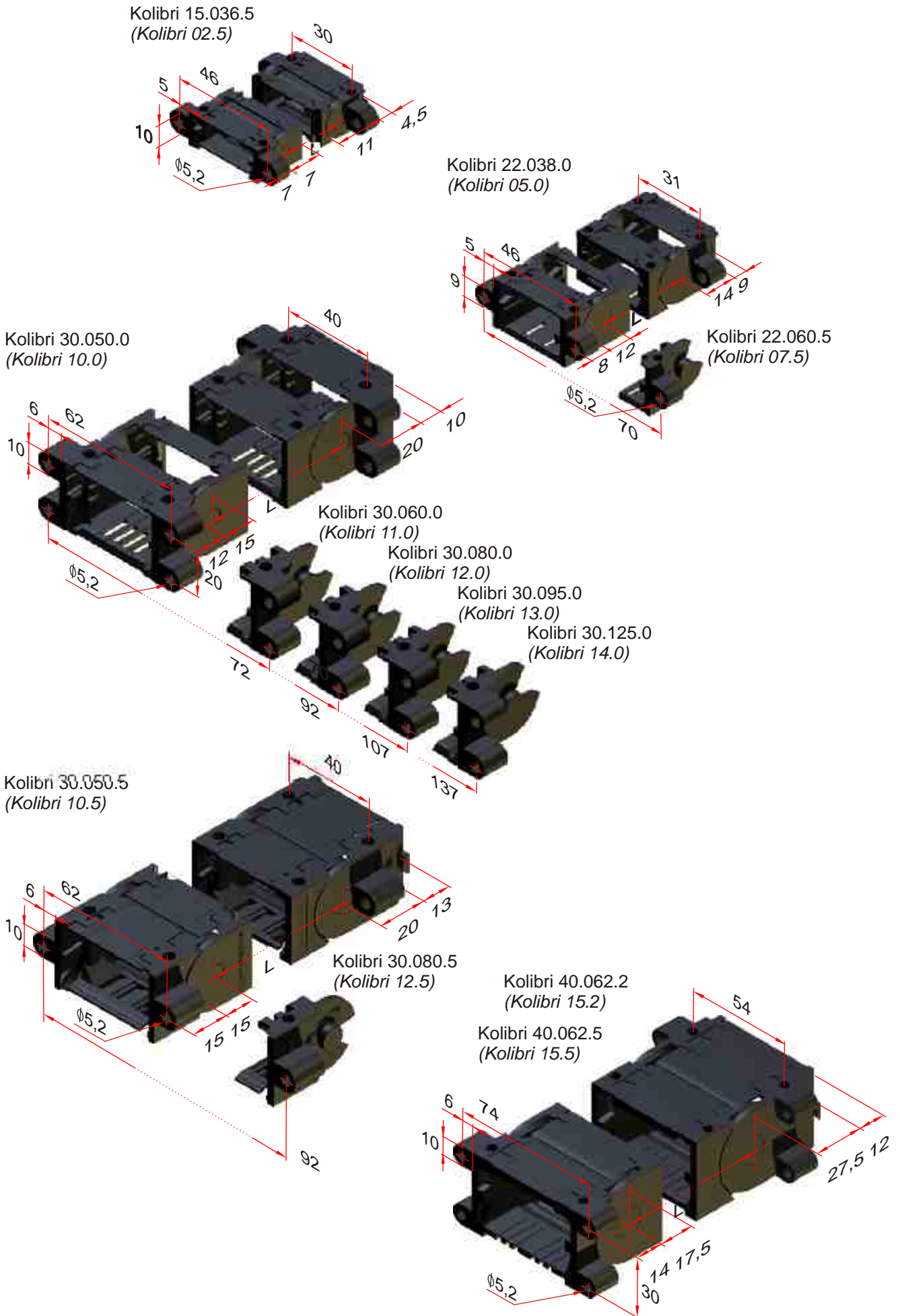
Alternativ besteht die Möglichkeit, die Energieketten über Stirnflanschanschlüsse zu befestigen (1).

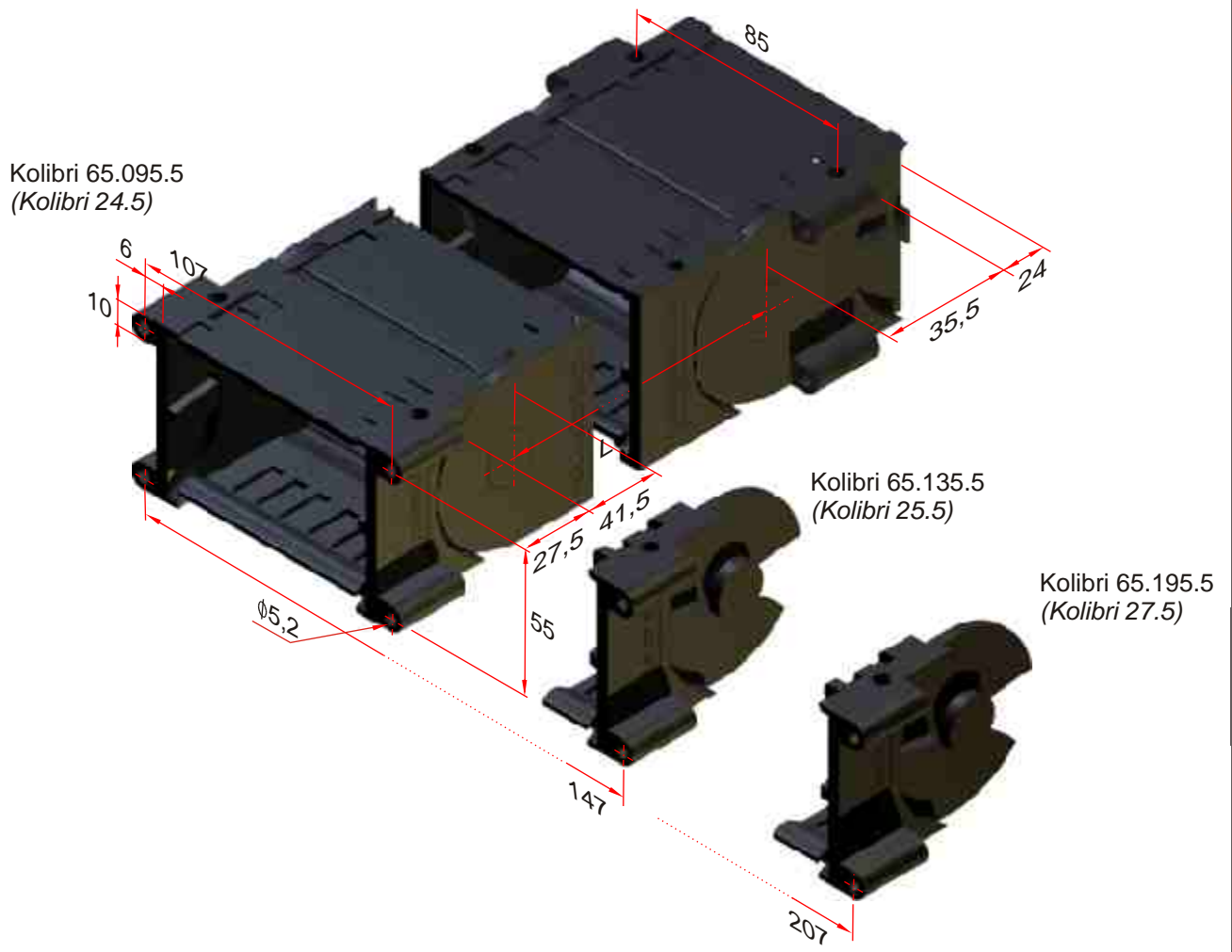
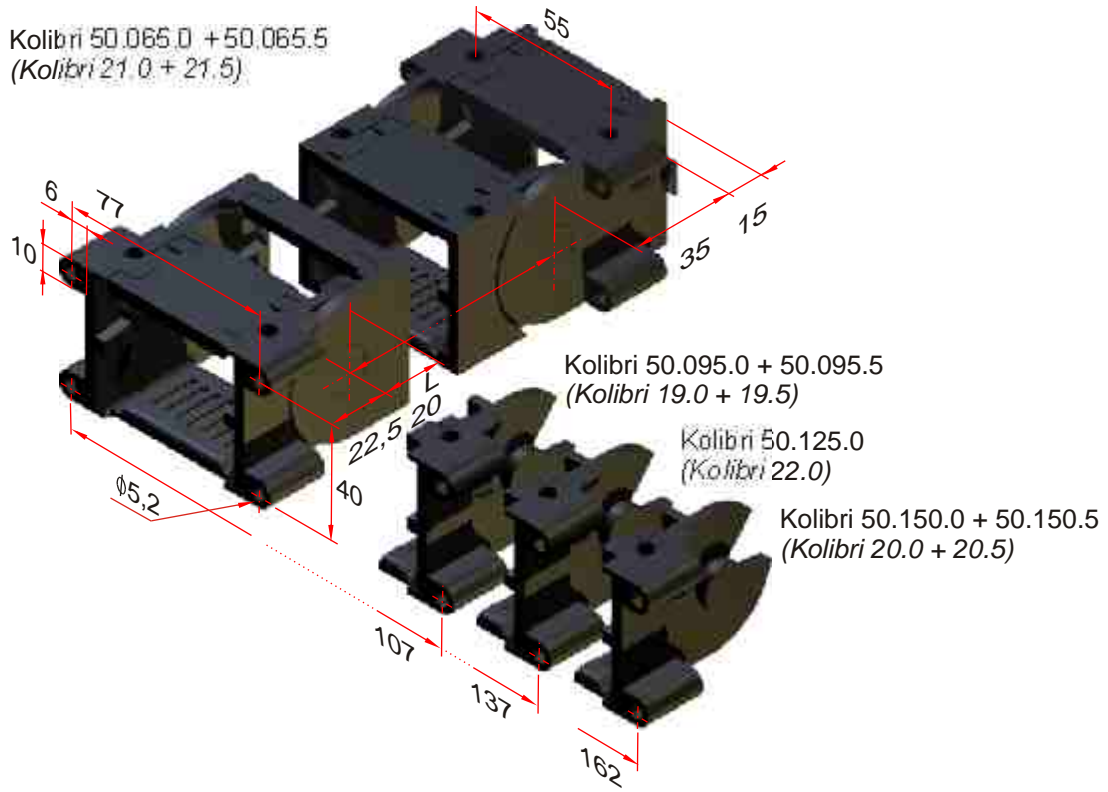


Wartung der Energiekette

Kolibri Energieketten sind wartungsfrei. Wie jedes mechanische System unterliegen die Energieketten jedoch einem von den Betriebsbedingungen abhängigen Verschleiß, der diesen entsprechend kontrolliert werden muß. Gegebenenfalls ist die Energiekette auszutauschen.

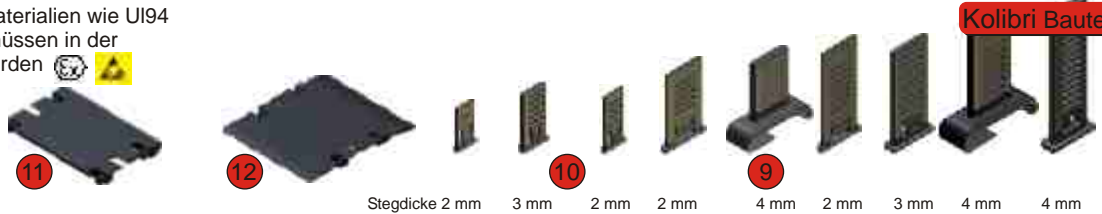






Kolibri Artikel-Nummern

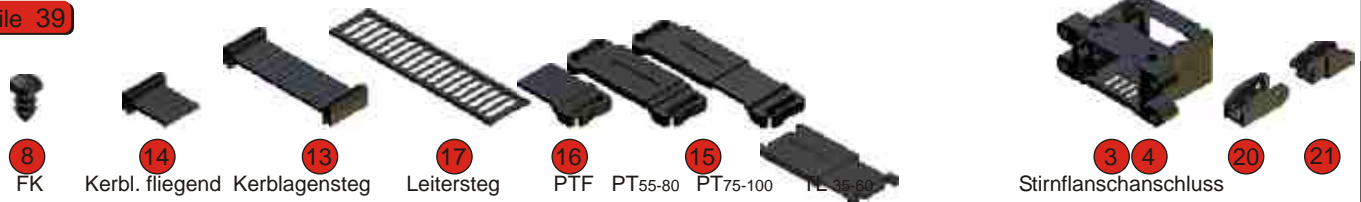
Bauteile aus Sondermaterialien wie UI94 V-0, EX oder andere müssen in der Bestellung genannt werden



Kolibri

Kolibri	11	12	Stegdicke 2 mm	3 mm	2 mm	2 mm	4 mm	2 mm	3 mm	4 mm	4 mm
10.012.4	-	-	-	-	-	-	-	-	-	-	-
13.023.4	-	-	-	-	-	-	-	-	-	-	-
13.023.4	-	-	-	-	-	-	-	-	-	-	-
15.015.3	-	-	-	-	-	-	-	-	-	-	-
15.015.4	-	-	-	-	-	-	-	-	-	-	-
15.036.5	-	1708	-	-	-	-	-	-	-	-	-
15.037.3	-	-	-	-	-	-	-	-	-	-	-
15.051.0	1707	-	-	-	-	-	-	-	-	-	-
22.025.4	-	-	-	-	-	-	-	-	-	-	-
22.038.0	1687	-	1688	-	-	-	-	-	-	-	-
22.038.1	1687	-	1688	-	-	-	-	-	-	-	-
22.048.0	1707	-	-	-	-	-	-	-	-	-	-
22.060.5	-	1709	1294	-	-	-	-	-	-	-	-
30.030.3	-	-	-	-	-	-	-	-	-	-	-
30.060.3	-	-	-	-	-	-	-	-	-	-	-
30.050.0	1698	-	-	1258	-	-	-	-	-	-	-
30.050.1	1698	-	-	1258	-	-	-	-	-	-	-
30.050.5	-	1710	-	-	1017	-	-	-	-	-	-
30.060.0	1697	-	-	1258	-	-	-	-	-	-	-
30.060.1	1697	-	-	1258	-	-	-	-	-	-	-
30.080.0	1695	-	-	1258	-	-	-	-	-	-	-
30.080.1	1695	-	-	1258	-	-	-	-	-	-	-
30.080.2	1695	-	-	-	-	-	-	-	-	-	-
30.080.4	-	-	-	-	-	-	-	-	-	-	-
30.080.5	-	-	-	-	1017	-	-	-	-	-	-
30.095.0	1696	-	-	1258	-	-	-	-	-	-	-
30.095.1	1696	-	-	1258	-	-	-	-	-	-	-
30.125.0	1706	-	-	1258	-	-	-	-	-	-	-
30.125.1	1706	-	-	1258	-	-	-	-	-	-	-
40.062.2	1694	-	-	-	-	-	1521	-	-	-	-
40.062.5	-	1577	-	-	-	1268	-	-	-	-	-
40.075.2	1693	-	-	-	-	-	1521	-	-	-	-
40.075.6	1693	-	-	-	-	-	1521	-	-	-	-
40.112.7	(PKK 120)	-	-	-	-	-	2035	-	-	-	-
50.065.0	1692	-	-	-	-	-	-	1113	-	-	-
50.065.5	-	1711	-	-	-	-	-	1113	-	-	-
50.095.0	1691	-	-	-	-	-	-	1113	-	-	-
50.095.1	1691	-	-	-	-	-	-	1113	-	-	-
50.095.2	1691	-	-	-	-	-	-	-	-	1451	-
50.095.5	-	1655	-	-	-	-	-	1113	-	-	-
50.125.0	1320	-	-	-	-	-	-	-	1326	-	-
50.150.0	1318	-	-	-	-	-	-	-	1326	-	-
50.150.1	1318	-	-	-	-	-	-	-	1326	-	-
50.150.5	-	1624	-	-	-	-	-	1113	-	-	-
65.095.1	1470	-	-	-	-	-	-	-	-	-	1129
65.095.5	-	1625	-	-	-	-	-	-	-	-	1129
65.135.1	1354	-	-	-	-	-	-	-	-	-	1129
65.135.5	-	1626	-	-	-	-	-	-	-	-	1129
65.195.1	1355	-	-	-	-	-	-	-	-	-	1129
65.195.5	-	1627	-	-	-	-	-	-	-	-	1129

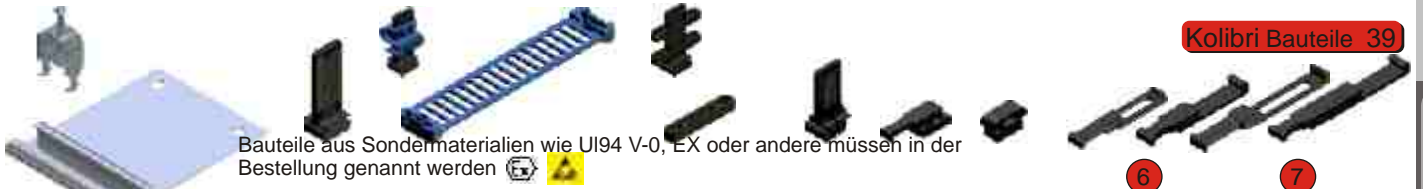
Kolibri Bauteile 39



Kolibri	FK	Kerbl. fliegend	Kerblagensteg	Leitersteg	PTF	PT55-80	PT75-100	TL 35-60	Stirnflanschanschluss	1576	1814
10.012.4	-	-	-	-	-	-	-	-	-	-	-
13.023.4	-	-	-	-	-	-	-	-	-	-	-
13.023.4	-	-	-	-	-	-	-	-	-	-	-
15.015.3	-	-	-	-	-	-	-	-	-	-	-
15.015.4	-	-	-	-	-	-	-	-	-	-	-
15.036.5	-	-	-	-	-	-	-	-	1339	-	-
15.037.3	-	-	-	-	-	-	-	-	-	-	-
15.051.0	-	-	-	-	-	-	-	-	-	-	-
22.025.4	-	-	-	-	-	-	-	-	-	-	-
22.038.0	-	-	-	-	-	-	-	-	1745	-	-
22.038.1	-	-	-	-	-	-	-	-	-	-	-
22.048.0	-	-	-	-	-	-	-	-	-	-	-
22.060.5	-	1127	-	-	-	-	-	-	1340	-	-
30.030.3	-	-	-	-	-	-	-	-	-	-	-
30.060.3	-	-	-	-	-	-	-	-	-	-	-
30.050.0	1363	-	-	-	-	-	-	-	1329	-	-
30.050.1	1363	-	-	-	-	-	-	-	1329	-	-
30.050.5	1363	1127	-	-	-	-	-	-	1341	-	-
30.060.0	1363	-	-	-	-	-	-	-	1330	-	-
30.060.1	1363	-	-	-	-	-	-	-	1330	-	-
30.080.0	1363	-	-	-	-	-	-	-	1331	-	-
30.080.1	1363	-	-	-	-	-	-	-	1331	-	-
30.080.2	1363	-	-	1665	1927	-	-	-	-	-	-
30.080.4	1363	-	-	-	-	-	-	-	1331	-	-
30.080.5	1363	1127	-	-	-	-	-	-	-	-	-
30.095.0	1363	-	-	-	-	-	-	-	1332	-	-
30.095.1	1363	-	-	-	-	-	-	-	1332	-	-
30.125.0	1363	-	-	-	-	-	-	-	1333	-	-
30.125.1	1363	-	-	-	-	-	-	-	1333	-	-
40.062.2	1363	-	-	1665	1927	-	-	-	1996 / 1997	-	-
40.062.5	1363	-	-	-	-	-	-	-	1343	-	-
40.075.2	1363	-	-	1665	1927	-	-	-	-	-	-
40.075.6	1363	-	-	1665	1927	-	-	-	-	-	-
40.112.7	-	-	-	-	-	-	-	2037 / 2036	-	-	2038
50.065.0	1269	1127	-	-	-	-	-	-	1336	-	-
50.065.5	1269	1127	-	-	-	-	-	-	1346	-	-
50.095.0	1269	1127	1127	-	-	-	-	-	1334	-	-
50.095.1	1269	1127	1127	-	-	-	-	-	1334	-	-
50.095.2	1269	-	-	1665	1927	-	-	-	-	-	-
50.095.5	1269	1127	1127	-	-	-	-	-	1344	-	-
50.125.0	1269	-	-	-	-	-	-	-	1337	-	-
50.150.0	1269	-	-	-	-	-	-	-	1335	-	-
50.150.1	1269	-	-	-	-	-	-	-	1335	-	-
50.150.5	1269	1127	1127	-	-	-	-	-	1345	-	-
65.095.1	1269	-	-	1665	1927	-	-	-	1347	-	-
65.095.5	1269	-	-	1665	1927	-	-	-	1347	-	-
65.135.1	1269	-	-	1665	1927	0879	0880	-	1348	-	-
65.135.5	1269	-	-	1665	1927	0879	0880	-	1348	-	-
65.195.1	1269	-	-	1665	1927	0879	0880	-	1349	-	-
65.195.5	1269	-	-	1665	1927	0879	0880	-	1349	-	-

Kolibri Artikel-Nummern

Kolibri Bauteile 39



Bauteile aus Sondermaterialien wie U194 V-0, EX oder andere müssen in der Bestellung genannt werden  

Kolibri	Ankerprofil	ZL50	Blaues Band	ZLA 8 (PZ SLP220)	ZHS10	ZLS10	HS55	HS65	HS75	HS85
10.012.4	-	-	-	-	-	-	-	-	-	-
13.023.4	-	-	-	-	-	-	-	-	-	-
13.023.4	-	-	-	-	-	-	-	-	-	-
15.015.3	-	-	-	-	-	-	-	-	-	-
15.015.4	-	-	-	-	-	-	-	-	-	-
15.036.5	-	-	-	-	-	-	-	-	-	-
15.037.3	-	-	-	-	-	-	-	-	-	-
15.051.0	-	-	-	-	-	-	-	-	-	-
22.025.4	1163	-	1142	1159	0778	1407	1160	-	-	-
22.038.0	1163	-	1142	1159	0778	1407	1160	-	-	-
22.038.1	1163	-	1142	1159	0778	1407	1160	-	-	-
22.048.0	1163	-	1142	1159	0778	1407	1160	-	-	-
22.060.5	1163	-	1142	1159	0778	1407	1160	-	-	-
30.030.3	1163	-	1142	1159	0778	1407	1160	-	-	-
30.060.3	1163	-	1142	1159	0778	1407	1160	-	-	-
30.050.0	1163	-	1142	1159	0778	1407	1160	1802	-	-
30.050.1	1163	-	1142	1159	0778	1407	1160	1802	-	-
30.050.5	1163	-	1142	1159	0778	1407	1160	-	-	-
30.060.0	1163	-	1142	1159	0778	1407	1160	1802	-	-
30.060.1	1163	-	1142	1159	0778	1407	1160	1802	-	-
30.080.0	1163	-	1142	1159	0778	1407	1160	1802	1503 ¹⁾	1812 ¹⁾
30.080.1	1163	-	1142	1159	0778	1407	1160	1802	1503 ¹⁾	1812 ¹⁾
30.080.2	1163	-	1142	1159	0778	1407	1160	-	1503	1812
30.080.4	1163	-	1142	1159	0778	1407	1160	-	1503	1812
30.080.5	1163	-	1142	1159	0778	1407	1160	-	-	-
30.095.0	1163	-	1142	1159	0778	1407	1160	1802	-	-
30.095.1	1163	-	1142	1159	0778	1407	1160	1802	-	-
30.125.0	1163	-	1142	1159	0778	1407	1160	1802	-	-
30.125.1	1163	-	1142	1159	0778	1407	1160	1802	-	-
40.062.2	1163	-	1142	1159	0778	1407	1160	-	1503	1812
40.062.5	1163	-	1142	1159	0778	1407	1160	-	-	-
40.075.2	1163	-	1142	1159	0778	1407	1160	-	1503	1812
40.075.6	1163	-	1142	1159	0778	1407	1160	-	1503	1812
40.112.7	1163	-	-	1159	0778	1407	1160	-	-	-
50.065.0	1163	1273	1142	1159	-	1407	1160	-	-	1504
50.065.5	1163	1273	1142	1159	-	1407	1160	-	-	-
50.095.0	1163	1273	1142	1159	-	1407	1160	-	1503 ¹⁾	1504
50.095.1	1163	1273	1142	1159	-	1407	1160	-	1503 ¹⁾	1504
50.095.2	1163	1273	1142	1159	-	1407	1160	-	1503	1812
50.095.5	1163	1273	1142	1159	-	1407	1160	-	-	-
50.125.0	1163	1273	1142	1159	-	1407	1160	-	-	1504
50.150.0	1163	1273	1142	1159	-	1407	1160	-	-	1504
50.150.1	1163	1273	1142	1159	-	1407	1160	-	-	1504
50.150.5	1163	1273	1142	1159	-	1407	1160	-	-	-
65.095.1	1163	1273	1142	1159	-	1407	1160	-	-	-
65.095.5	1163	1273	1142	1159	-	1407	1160	-	-	-
65.135.1	1163	1273	1142	1159	-	1407	1160	-	-	-
65.135.5	1163	1273	1142	1159	-	1407	1160	-	-	-
65.195.1	1163	1273	1142	1159	-	1407	1160	-	-	-
65.195.5	1163	1273	1142	1159	-	1407	1160	-	-	-

¹⁾ mit Hornsteganschlussgliedern

Inhalt
Konstruktion
Bestellinfo
Kolibri
PKK
PLE
SLE
GKA
SFK
PFR
Rinnen
Systeme
Werkstoffe
allg. Hinweise